

Zubehör für Druck-Zug-Kraftsensoren

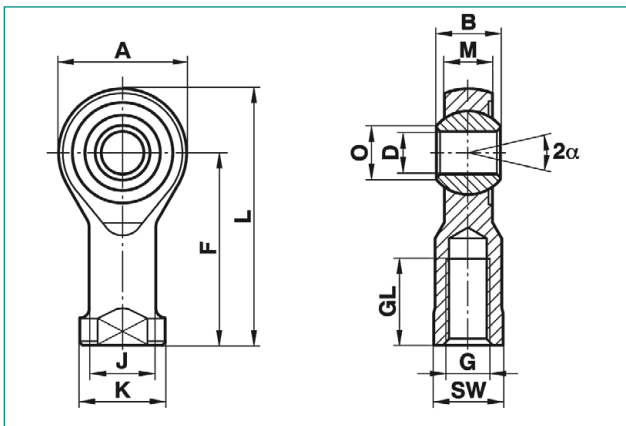
Typ 8591-Zxxx



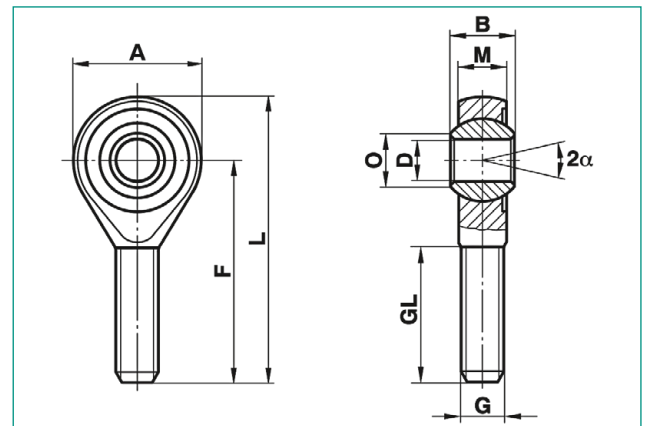
Gelenkköpfe mit Innen-/Außengewinde zur Kräfteinleitung

- Optimale Kräfteinleitung
- Ausgleich von Ausrichtungsfehlern
- Sehr hohe dynamische und statische Belastbarkeit
- Material: Edelstahl
- Temperaturbereich: - 45 °C bis + 120 °C
- PTFE-Einlage, wartungsfrei
- DIN 648 Maßreihe K
- Kugelbohrungen H7, empfohlener Anschlusszapfen: g6
- Innenring nicht für Dauer-Drehbetrieb geeignet

8591-ZxxF



8591-ZxxM



Innengewinde (Female)

Bestell- bezeichnung	B	M	A	F	L	K	J	O	D	SW	G	GL	α (°)	stat. Tragzahl (kN)	dyn. Tragzahl (kN)	Gewicht (g)
8591-Z04F	7	5,25	16	24	31	9,5	7,8	6,5	4	8	M 4 x 0,7	10	13	4	2,3	11
8591-Z05F	8	6	18	27	36	11	9	7,7	5	9	M 5 x 0,8	10	13	11,8	7,5	18
8591-Z06F	9	6,75	20	30	40	13	10,0	8,9	6	11	M 6 x 1,0	12	13	16,7	9,3	27
8591-Z10F	14	10,5	29	43	57,5	17	15	12,9	10	19	M 10 x 1,5	20	13	28,3	23,4	76
8591-Z12F	16	12	32	50	66	19	17,5	15,4	12	19	M 12 x 1,5	22	13	34,5	32	115

Alle Maße in mm.

Außengewinde (Male)

Bestell- bezeichnung	B	M	A	F	L	O	D	G	GL	α (°)	stat. Tragzahl (kN)	dyn. Tragzahl (kN)	Gewicht (g)
8591-Z08M	12	9,00	24	42	54	10,4	8	M 8 x 1,25	25	14	19,5	16,7	33
8591-Z10M	14	10,5	29	48	62,5	12,9	10	M 10 x 1,5	29	13	25,5	23,4	56
8591-Z12M	16	12,00	32	54	70	15,4	12	M 12 x 1,5	33	13	42,0	32,0	87
8591-Z24M	31	22	60	94	124	29,6	25	M 24 x 1,5	57	15	118,0	122,0	600
8591-Z36M	43	28	80	125	165	37,7	35	M 36 x 3,0	73	19	230,0	205,0	1600

Alle Maße in mm.

Bestellbeispiel

Gelenkkopf, M 8 x 1,25, Außengewinde **8591-Z08M**