



**Direktkontakt: 07224/645 -78 oder -57**  
 Lieferzeit: ab Lager | Garantie: 24 Monate

**burster**

## Flanschadapter 8625 & 8630, Messbereiche $\leq 10 \text{ N}\cdot\text{m}$ TYP 8600-Z001

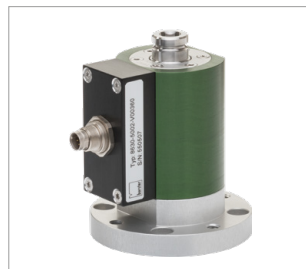


### Highlights

- Einfache Montage an der passiven Seite des 8625 oder 8630
- Flexible Montagemöglichkeiten durch Gewinde und Bohrungen
- Schrauben zur Montage am Sensor im Lieferumfang enthalten



Typ 8625



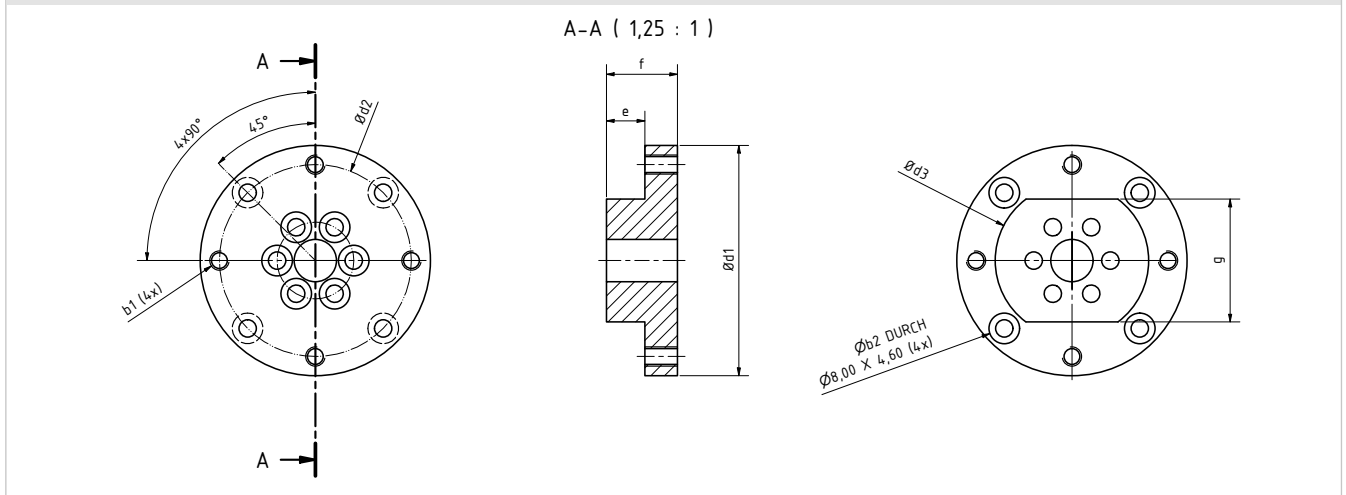
Typ 8630

### Produktbeschreibung

Anwendungen, bei denen eine senkrechte Drehmomenteinleitung erforderlich bzw. sinnvoll ist, können mit diesem Flanschadapter ohne großen mechanischen Aufwand gelöst werden. Ebenso ist eine einfache Integration in bestehende Anlagen mit Flanschanschluss möglich.

Für die Befestigung des Flansch stehen Gewinde sowie Durchgangsbohrungen zur Verfügung, dadurch ist eine maximale Flexibilität gegeben. Bei der Montage des Flanschadapter muss das Anzugsdrehmoment beachtet werden.

### Maßzeichnung – 8600-Z001



8600-Z001		b1	b2	d1	d2	d3	e	f	g
Maße	[mm]	M5	4,5	60	50	40	10	18,5	32

### Anzugsmomente nach ISO 4762:

8600-Z001		Befestigung Flansch am Sensor	Befestigung Flansch außen
Schraubengröße		M4 x 20	M5
Min. Festigkeitsklasse		12.9	8.8
Anzugsmoment	[N*m]	5	6

4065-ZUB600Z1 DE-5699-041 525