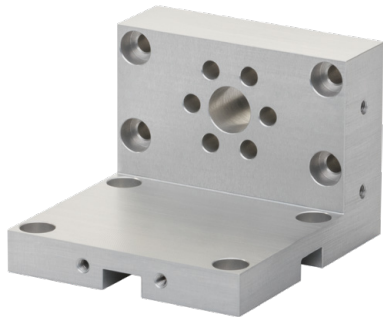




Direktkontakt: 07224/645 -78 oder -57
 Lieferzeit: ab Lager | Garantie: 24 Monate

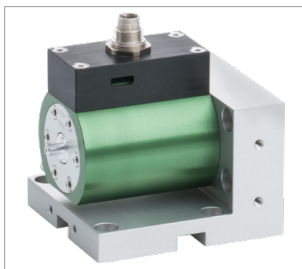
burster

Haltewinkel für 8625 & 8630, Messbereiche $\leq 10 \text{ N}\cdot\text{m}$ TYP 8600-Z005

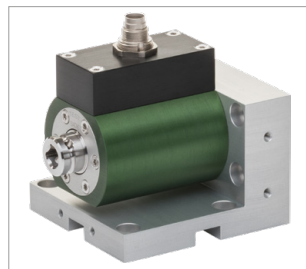


Highlights

- Einfache Montage an der passiven Seite des 8625 oder 8630
- Flexible Montagemöglichkeiten
- Schrauben zur Montage am Sensor im Lieferumfang enthalten



Typ 8625



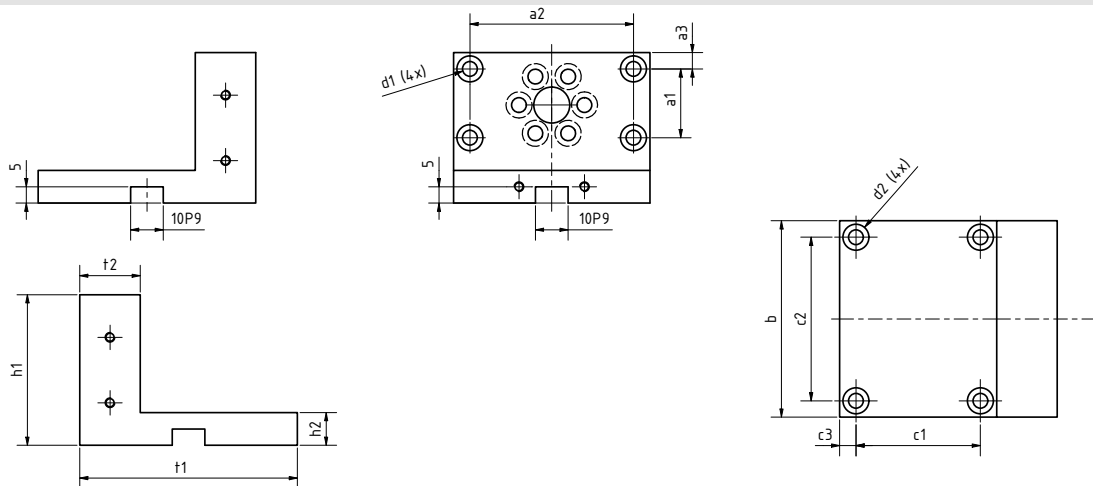
Typ 8630

Produktbeschreibung

Bei Anwendungen mit waagrechter Drehmomenteinleitung ist dieser Haltewinkel eine einfache und schnelle Möglichkeit, den Sensor zu montieren. Die weitere Befestigung der passiven Sensorseite ist nicht notwendig, so kann auf eine weitere Kupplung beim Typ 8625 verzichtet werden.

Für die Befestigung des Haltewinkel stehen mehrere Durchgangsbohrungen zur Verfügung. Bei der Montage des Haltewinkels muss das Anzugsdrehmoment beachtet werden.

Maßzeichnung – 8600-Z005



8600-Z005		a1	a2	a3	b	c1	c2	c3	d1 = d2	h1	h2	t1	t2
Maße	[mm]	21	50	5	60	38	50	5	$\varnothing 4,5 \text{ DURCH}$, $\varnothing 8 \times 4,6$	46	10	66,5	18,5

Anzugsmomente nach ISO 4762:

8600-Z005		Befestigung Winkel am Sensor	Befestigung Winkel außen
Schraubengröße		M4 x 20	M4
Min. Festigkeitsklasse		12.9	8.8
Anzugsmoment	[N*m]	5	3

4068-ZUB600Z5DE-5699-041 525