



Direktkontakt: 07224/645 -78 oder -57
Lieferzeit: ab Lager | Garantie: 24 Monate

burster

Hochpräzisions-Drucktransmitter

TYP 8228 **NEU**



Aussengewinde G1/4" mit
M12 x 1 Stecker

Highlights

- Messbereiche von 0 ... 0,1 bar bis 0 ... 200 bar
- Messgenauigkeit ab 0,05 % v.E.
- Integrierter Verstärker mit Ausgang 0 ... 10 V
- Temperaturbereich -20 ... +80 °C
- Schutzart IP67

Optionen

- Messart absolut messend
- Stromausgang 4 ... 20 mA

Anwendungsgebiete

- Prüfstands-Technik
- Pneumatik-Anlagen
- Leckage-Erkennung
- Prozess- und Verfahrenstechnik

Produktbeschreibung

Der Sensor Typ 8228 ist mit seiner Messgenauigkeit von 0,05 % v.E. (bei den Messbereichen ≤ 1 bar beträgt die Messgenauigkeit 0,1 % v.E.) bestens als Referenzsensor geeignet. Durch die kompakten Abmessungen, dem robustem Gehäuse und dem industrietauglichen Ausgangssignal ergibt sich ein sehr weites Einsatzgebiet.

Alle Medien-berührte Bauteile sind aus Edelstahl gefertigt. Ein integrierter Messverstärker wandelt die Messsignale direkt in störsichere und über längere Strecken übertragbares Spannungssignal oder Stromsignal um.

Bei der Messart „Relativ“ wird die Druckmessung gegen den Umgebungsdruck durchgeführt, der Sensor besitzt eine gegen Umgebungseinflüsse geschützte Bohrung für den Ausgleich mit dem Umgebungsdruck. Bei der Messart „Absolut“ wird der angelegte Druck gegen ein eingeschlossenes Vakuum gemessen, diese Messart ist ab dem Messbereich 0 ... 250 mbar verfügbar. Der elektrische Anschluss erfolgt über einen M12 x 1 Stecker.

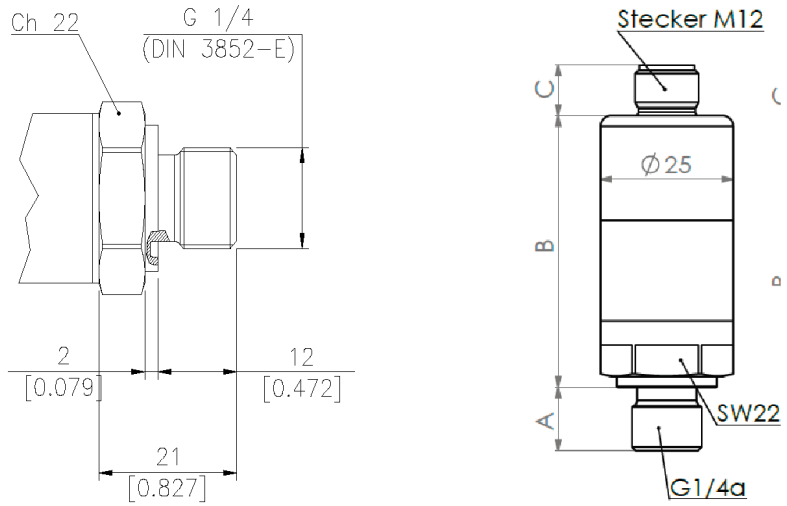
Technische Daten

8228	-	4100	4250	4500	5001	5002	5005	5010	5020	5035
Messbereich [bar] von 0 ...		0,1	0,25	0,5	1	2	5	10	20	35
Genauigkeit										
Messgenauigkeit (Summe Linearitätsabweichung, Hysterese und Nichtreproduzierbarkeit):		≤ ±0,1 % v.E.			≤ ±0,05 % v.E.					
Totvolumen bei zurück- versetzter Membran		0,757 cm ³								
Temperatureinfluss auf das Nullsignal		±0,02 % v.E./K								
Temperatureinfluss auf den Kennwert		±0,02 % v.E./K								
Elektrische Werte										
Speisespannung Spannungsausgang 10 V		13 ... 32 V DC								
Speisespannung 4 ... 20 mA		9 ... 32 V DC								
Stromaufnahme Spannungsausgang		< 5 mA								
Stromaufnahme Stromausgang		< 32 mA								
Grenzfrequenz		(-3dB) 250 Hz								
Ansprechzeit		(10 ... 90 % v.E.) < 1 ms								
Lastwiderstand		max. 1150 Ω bei 32 V DC								
Isolationswiderstand		> 1000 MΩ bei 50 V DC								
Umgebungsbedingungen										
Nenntemperaturbereich		-20 °C ... +80 °C								
Gebrauchstemperatur- bereich		-20 °C ... +80 °C								
Mechanische Werte										
Überlast	[bar]	1		3	8	15	30	90		
Berstdruck	[bar]	1,4		4	10	20	40	120		
Dynamische Belastbarkeit		empfohlen: 70 % v.E.								
Mechanische Stoßfestigkeit		100 g/1 ms nach IEC 68-2-6, Vibration: max. 20 g bei 15-2000 Hz nach IEC 68-2-6								
Schutzart (EN 60529)		IP67								
Montage										
max. Montage- drehmoment	[N*m]	3								
Sonstiges										
Werkstoff Druckkammer		Edelstahl 1.4404 und 1.445								
Werkstoff Gehäuse		Edelstahl AISI 304								
Gewicht	[kg]	0,085								

Technische Daten

8228	-	5050	5070	5100	5150	5200
Messbereich [bar] von 0 ...		50	70	100	150	200
Genauigkeit						
Messgenauigkeit (Summe Linearitätsabweichung, Hysterese und Nichtreproduzierbarkeit):		≤ ±0,05 % v.E.				
Totvolumen bei zurückversetzter Membran		0,5 cm ³				
Temperatureinfluss auf das Nullsignal		±0,02 % v.E./K				
Temperatureinfluss auf den Kennwert		±0,02 % v.E./K				
Elektrische Werte						
Speisespannung Spannungsausgang 10 V		13 ... 32 V DC				
Speisespannung 4 ... 20 mA		9 ... 32 V DC				
Stromaufnahme Spannungsausgang		< 5 mA				
Stromaufnahme Stromausgang		< 32 mA				
Grenzfrequenz		(-3dB) 250 Hz				
Ansprechzeit		(10 ... 90 % v.E.) < 1 ms				
Lastwiderstand		max. 750 Ω bei 30 V DC				
Isolationswiderstand		> 1000 MΩ bei 50 V DC				
Umgebungsbedingungen						
Nenntemperaturbereich		-20 °C ... +80 °C				
Gebrauchstemperaturbereich		-20 °C ... +80 °C				
Mechanische Werte						
Überlast	[bar]	250				
Berstdruck	[bar]	400				
Dynamische Belastbarkeit		empfohlen: 70 % v.E.				
Mechanische Stoßfestigkeit		100 g/1 ms nach IEC 68-2-6, Vibration: max. 20 g bei 15-2000 Hz nach IEC 68-2-6				
Schutzart (EN 60529)		IP67				
Montage						
max. Montage-drehmoment	[N*m]	3				
Sonstiges						
Werkstoff Druckkammer		Edelstahl 1.4404 und 1.445				
Werkstoff Gehäuse		Edelstahl AISI 304				
Gewicht	[kg]	0,085				

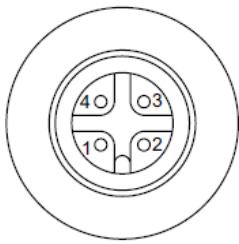
Maßzeichnung – **Prozessanschluss G 1/4**



Für detaillierte Maßangaben finden Sie die CAD-Daten des Sensors auf unserer Webseite www.burster.de.

Elektrischer Anschluss

Ausgangssignal



Anschlussbelegung

Pin	Spannungsausgang	Stromausgang
1	Speisung +	Anschluss +
2	NC	NC
3	Gemeinsame Masse (GND)	Anschluss -
4	Signal +	NC

Zubehör

Bestellbezeichnung

9900-K303	Verbindungskabel mit Kupplungsdose M12 x 1, 3 m, offene Kabelenden
9900-K304	Verbindungskabel mit Kupplungsdose M12 x 1, 5 m, offene Kabelenden
9900-V624	Gegenstecker Kupplungsdose M12 x 1, Serie 713 (im Lieferumfang enthalten)
8200-Z001	Dichtring für 1/4" Anschluss

Kalibrierung

Prüf- und Kalibrierprotokoll	
Ist im Lieferumfang des Sensors enthalten	u. a. mit Angabe des Nullpunktes, des Nennkennwerts und des Kalibriersprungs
Standard-Werkskalibrierschein für Kraftsensoren oder Messketten (WKS)	
Optional erhältlich	Unser Standard-Werkskalibrierschein beinhaltet 11 Messpunkte, bei Null beginnend in 20%-Schritten gleichmäßig über den gesamten Messbereich verteilt, für steigenden und fallenden Druck.
Sonder-Werkskalibrierschein für Kraftsensoren oder Messketten (WKS)	
Auf Anfrage	Gerne kalibrieren wir Sensoren und Messketten nach Kundenwunsch.
DAkKS-Kalibrierschein für Sensoren und Messketten (DKD)	
Optional erhältlich	Unser DAkKS-zertifiziertes Kalibrierlabor bietet Kalibrierscheine nach DIN EN ISO 376 an. Der Kalibrierschein beinhaltet 21 Messpunkte, bei Null beginnend in 10%-Schritten gleichmäßig über den Messbereich verteilt, für steigenden und fallenden Druck.

Mengenrabatt - Bei geschlossener Abnahme in völlig gleicher Ausführung gewähren wir ab:

Rabattstaffelung	
5 Stück	3 %
8 Stück	5 %
10 Stück	8 %
Mengenrabatte für größere Stückzahlen und Abrufaufträge	auf Anfrage

Bestellcode

Messbereich	Code
0 ... 0,1 bar	4 1 0 0
0 ... 0,25 bar	4 2 5 0
0 ... 0,5 bar	4 5 0 0
0 ... 1 bar	5 0 0 1
0 ... 2 bar	5 0 0 2
0 ... 5 bar	5 0 0 5
0 ... 10 bar	5 0 1 0
0 ... 20 bar	5 0 2 0
0 ... 35 bar	5 0 3 5
0 ... 50 bar	5 0 5 0
0 ... 70 bar	5 0 7 0
0 ... 100 bar	5 1 0 0
0 ... 150 bar	5 1 5 0
0 ... 200 bar	5 2 0 0

Kurzfristig ab Lager lieferbar

V	1	4	4	0
V				

8	2	2	8	-					-	V				
---	---	---	---	---	--	--	--	--	---	---	--	--	--	--

■ Messart relativ messend	1			
■ Messart absolut messend (ab 0,25 bar möglich)	2			
■ Stecker M12 x 1, 4-polig, Serie 713		4		
■ Spannungsausgang 0 ... 10 V			4	
■ Stromausgang 4 ... 20 mA, 2-Leitertechnik			8	
■ Außengewinde G 1/4" (DIN 3852 A)				0