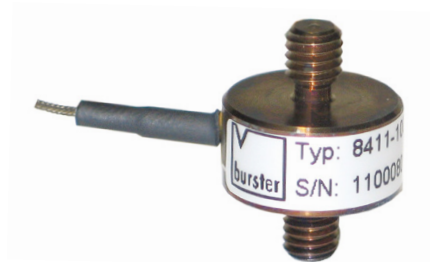
 **Direktkontakt**
07224/645 -57
oder -45

burster

Subminiatur-Kraftsensor

Typ 8411

| | |
|-------------|-----------|
| Kennziffer: | 8411 |
| Fabrikat: | burster |
| Lieferzeit: | 10 Wochen |
| Garantie: | 24 Monate |



Auslaufmodell
Ersatztyp 8417

- **Sehr kleine Abmessungen**
- **Robuster Aufbau**
- **Aus nichtrostendem Stahl hergestellt**
- **Hohe Eigenfrequenz**
- **Für Zug- und Druckkräfte**
- **Kennlinienabweichung < 0,5 % v.E.**

Anwendung

Die Sensoren der Reihe 8411 sind in den Abmessungen bewusst klein gehalten, um sie einfach in vorhandene Strukturen einzubeziehen oder sie an schwer zugänglichen Stellen einzubauen. Über die beiden Gewindebolzen werden Zug- und Druckkräfte in das zylinderförmige Sensorgehäuse eingeleitet. Anwendungsgebiete dieser Subminiatur-Kraftsensoren ist ihr Einsatz als Messglied im gesamten Apparatebau, in Fertigungsstraßen, Mess- und Kontrolleinrichtungen, Prüfvorrichtungen usw.

Der Sensor ist vorsichtig über die Gewindebolzen einzuschrauben. Bei der Montage darf kein Werkzeug verwendet werden.

Die Kraft muss zentrisch, entlang der Mittellinie nur über die Gewinde eingeleitet werden. Anbauteile dürfen das Sensorgehäuse nicht berühren, ein Verkleben der Gewinde wird empfohlen. Biege-, Knick- und Torsionsmomente verursachen Messfehler und können zur Beschädigung des Sensors führen. Zur Vermeidung von Überlasten während der Montage ist es sinnvoll, den Sensor vorher elektrisch anzuschließen und den Messwert auf der Anzeige zu beobachten.

Beschreibung

Die zu messenden Kräfte werden über die beiden Gewindestifte zentrisch in den Kraftsensor eingeleitet. Eine Deckfläche des zylinderförmigen Sensorgehäuses ist als Messelement ausgebildet, auf dessen Innenseite die DMS appliziert sind.

Bei Krafteinwirkung wird die Vollbrückenschaltung verstimmt und gibt ein der Kraft proportionales Ausgangssignal ab.

Im Anschlusskabel des Sensors befindet sich ca. 900 mm vom Sensorkörper entfernt eine starre Ausgleichsplatine von 7 mm Breite und 70 mm Länge. Darauf untergebracht ist ein Widerstandsnetzwerk zum Abgleich der Brücke und ihrer Temperaturkompensation. Ein Entfernen der Platine oder eine Veränderung der Kabellänge zerstört die Kalibrierwerte des Sensors.

Die kompakte, steife Bauform hat hohe Eigenfrequenzen bis 160 kHz zur Folge, was sich vorteilhaft bei dynamischen Messungen auswirkt. Die aktive Seite stellt das dem Kabel nächste Gewinde dar.

8411

Technische Daten

| Bestellbezeichnung | Messbereich | Abmessungen [mm] | | | | | | | Gewinde | Resonanzfrequenz [kHz] | Nennwert nominell [mV/V] | Torsionsmoment max. zul. [Nm] |
|--------------------|--------------|------------------|-----|-----|-----|-----|-----|-----------|---------|------------------------|--------------------------|-------------------------------|
| | | ø D | H | B | L | M | ø K | T | | | | |
| 8411-2,5 | 0 ... 2,5 N | 12,7 | 6,6 | 7,4 | 5,1 | 2,2 | 1,9 | M 3 x 0,5 | 3,0 | 15 | 0,45 | |
| 8411-5 | 0 ... 5 N | 12,7 | 6,6 | 7,4 | 5,1 | 2,2 | 1,9 | M 3 x 0,5 | 4,0 | 15 | 0,45 | |
| 8411-10 | 0 ... 10 N | 12,7 | 6,6 | 7,4 | 5,1 | 2,2 | 1,9 | M 3 x 0,5 | 7,0 | 2 | 0,45 | |
| 8411-20 | 0 ... 20 N | 12,7 | 6,6 | 7,4 | 5,1 | 2,2 | 1,9 | M 3 x 0,5 | 11,0 | 2 | 0,45 | |
| 8411-50 | 0 ... 50 N | 12,7 | 6,6 | 7,4 | 5,1 | 2,2 | 1,9 | M 3 x 0,5 | 18,0 | 2 | 0,45 | |
| 8411-100 | 0 ... 100 N | 12,7 | 6,6 | 7,4 | 5,1 | 2,2 | 1,9 | M 3 x 0,5 | 26,0 | 2 | 0,45 | |
| 8411-200 | 0 ... 200 N | 12,7 | 6,6 | 7,4 | 5,1 | 2,2 | 1,9 | M 3 x 0,5 | 40,0 | 2 | 0,45 | |
| 8411-500 | 0 ... 500 N | 12,7 | 6,6 | 7,4 | 5,1 | 2,2 | 1,9 | M 3 x 0,5 | 67,0 | 2 | 0,45 | |
| 8411-1000 | 0 ... 1000 N | 19,1 | 9,7 | - | 7,9 | 4,6 | 2,5 | M 6 x 1,0 | 85,0 | 2 | 2,25 | |
| 8411-2000 | 0 ... 2000 N | 19,1 | 9,7 | - | 7,9 | 4,6 | 2,5 | M 6 x 1,0 | 98,0 | 2 | 2,25 | |
| 8411-5000 | 0 ... 5000 N | 19,1 | 9,7 | - | 7,9 | 4,6 | 2,5 | M 6 x 1,0 | 167,0 | 2 | 2,25 | |

Elektrische Werte

Brückenwiderstand (Vollbrücke):
 Messbereich ≤ 0 ... 5 N Halbleiter-DMS 500 Ω, nominell
 Messbereich ≥ 0 ... 10 N Folien-DMS 350 Ω, nominell
 Referenzspeisespannung: 5 V DC
 Nennwert: siehe Tabelle
 Isolationswiderstand: > 5000 MΩ bei 50 V DC
 Kalibrierwiderstand: 59 kΩ ±0,1%
 Die durch einen Shunt dieses Wertes hervorgerufene Brückenausgangsspannung ist im Kalibrierprotokoll angegeben.

Umgebungsbedingungen

Gebrauchstemperaturbereich: - 55 °C ... + 120 °C
 Nenntemperaturbereich: + 15 °C ... + 70 °C
 Temperatureinfluss auf das Nullsignal: ≤ ± 0,02 % v.E./K
 Temperatureinfluss auf den Kennwert: ≤ + 0,02 % v.S./K

Mechanische Werte

Relative Kennlinienabweichung: < ± 0,5 % v.E.
 Relative Umkehrspanne: < ± 0,5 % v.E.
 Relative Spannweite: < ± 0,1 % v.E.
 Messart: Zug- und Druckkräfte, Kalibrierung in Zugrichtung (Vorzugsrichtung)
 Bei Betrieb entgegen der Vorzugsrichtung ist mit geändertem Nennwert zu rechnen.
 Nennmessweg: 13 µm ... 38 µm
 Maximale statische Gebrauchskraft: 150 % der Nennkraft
 Dynamische Belastbarkeit: empfohlen 70 % der Nennkraft
 möglich 100 % der Nennkraft
 Werkstoff: nichtrostender Stahl 17-4 PH (ähnlich 1.4542)

Elektrischer Anschluss:
 Hochflexible, farbcodierte, teflonisolierte Adern mit freien Lötenden, Länge ca. 1,5 m. Starre Platine, ca. 7 mm breit, 70 mm lang, für Brückenausgleich, Kalibration und Temperaturkompensation nach ca. 0,7 m vom Sensorkörper. Kabelschirm zwischen Sensor und Platine.

Schutzart: nach EN 60529 IP54
 Anschlussbelegung:
 rot Speisespannung positiv
 schwarz Speisespannung negativ
 grün Ausgangssignal negativ
 weiß Ausgangssignal positiv

Abmessungen: siehe Tabelle und Maßzeichnung
 Messbereiche ≥ 0 ... 1000 N haben am Sensorkörper eine starre Kabelhülse 7,6 mm lang, ø 2,5 mm.

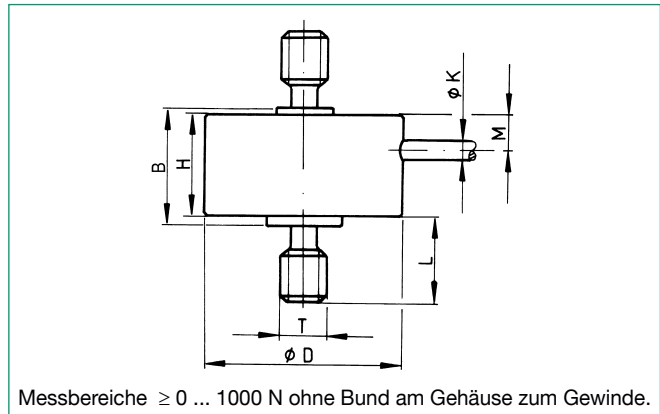
Gewicht:
 Messbereich ≤ 0 ... 500 N ohne Kabel ca. 7 g
 Messbereich ≥ 0 ... 1000 N ohne Kabel ca. 19 g

Montagehinweise

Die zu messende Kraft muss zentrisch und querkräftfrei über die Außengewinde eingeleitet werden. Seitlich wirkende Einspannkräfte sind unbedingt vom Sensor fernzuhalten, da hierdurch Messfehler oder Zerstörungen entstehen.
 Um eine sichere Fixierung des Kraftsensors in seiner Einbaulage zu gewährleisten, kann dieser am Gewinde verklebt werden. Bei der Einleitung von Druckkräften ist durch geeignete Konstruktionen, wie z.B. geführte Anbauteile, ein Ausknicken zu vermeiden.
 Während der Handhabung und des Einbaus ist zu beachten, dass der Kabelaustritt und das Sensoranschlusskabel nicht auf unzulässig hohe Zug- und Biegekräfte beansprucht werden. Gegebenenfalls ist eine wirksame Zugentlastung vorzusehen.

Technische Änderungen vorbehalten. Alle Datenblätter unter www.burster.de

Maßzeichnung Typ 8411



Die CAD-Zeichnung (3D/2D) für diesen Sensor kann online direkt in Ihr CAD-System importiert werden.

Download über www.burster.de oder direkt bei www.traceparts.de. Weitere Infos zur burster-traceparts-Kooperation siehe Datenblatt 80-CAD.

Bestellbeispiel

Subminiatur-Kraftsensor
 Messbereich 0 ... 20 N **8411-20**

Zubehör

Anschlussstecker
 12-polig, passend für alle burster-Tischgeräte **Typ 9941**
 9-polig, passend für SENSORMASTER und DIGIFORCE® **Typ 9900-V209**

Montage eines Kupplungssteckers an das Sensoranschlusskabel bei hauptsächlich Benutzungs des Sensors

in Vorzugsrichtung (positives Messsignal bei Zugkraft)
Bestellbezeichnung: 99004

nur bei Anschluss des Sensors am SENSORMASTER Typ 9163 im Tischgehäuse
Bestellbezeichnung: 99002

entgegen der Vorzugsrichtung (positives Messsignal bei Druckkraft)
Bestellbezeichnung: 99007

nur bei Anschluss des Sensors am SENSORMASTER Typ 9163 im Tischgehäuse
Bestellbezeichnung: 99008

Auswertegeräte, Verstärker und Prozessüberwachungsgeräte, wie z.B. Verstärkermodul Typ 9243, Digitalanzeiger Typ 9180 oder DIGIFORCE® Typ 9307 **siehe Sektion 9 des Katalogs.**

Option

Standardisierung des Nennwertes im Sensoranschlusskabel nur für Messbereiche ≥ 0 ... 10 N auf 1,0 mV/V ± 0,5 % **...-V010**

Werkskalibrierschein (WKS)

Kalibrierung des Kraftsensors, auch zusammen mit einer Auswertelektronik. Der Standard-Werkskalibrierschein beinhaltet 11 Punkte, bei Null beginnend in 20%-Schritten über den gesamten Messbereich, für steigende und fallende Last in Vorzugsmessrichtung. Sonderkalibrierungen auf Anfrage, Berechnung nach Grundpreis zuzüglich Kosten pro Messpunkt. **Typ 84WKS-84...**

Mengenrabatt

Bei geschlossener Abnahme in völlig gleicher Ausführung gewähren wir ab 2 Stück 2 % · ab 3 Stück 3 % · ab 5 Stück 4 % Rabatt. Mengenrabatte für größere Stückzahlen und Abrufaufträge auf Anfrage.