



**Direktkontakt: 07224/645 -57 oder -45**  
Lieferzeit: ab Lager | Garantie: 24 Monate

**burster**

## Präzisions-Miniatur-Zug-Druckkraftsensor TYP 8431, TYP 8432 mit Überlastschutz



8431

8432

### Highlights

- Messbereiche von 0 ... 2,5 N bis 0 ... 100 kN
- Schutzart IP65
- Sehr robust gegen Querkräfte durch Stützmembranen
- Relative Linearitätsabweichung ab 0,15 % v.E.
- Typ 8432 mit Überlastschutz für Zug- und Druckrichtung

### Optionen

- Kompensierte Temperaturbereiche -55 °C ... +120 °C
- Vakuumtaugliche Ausführung
- Unterschiedliche Anbauteile verfügbar
- Schleppkettenfähiges Kabel

### Anwendungsgebiete

- Sondermaschinenbau
- Werkzeugbau
- Handhabungsgeräte
- Stabwerke



Sensor mit Gelenkköpfen



8431 diverse Messbereiche



8432 diverse Messbereiche

### Produktbeschreibung

Die Modellreihen 8431 und 8432 gehören zu unseren präzisesten und gleichzeitig mechanisch robustesten Miniatur-Kraftsensoren. Hohe Genauigkeit, feine Messbereichsstaffellung, einfache Lasteinleitung über die gegenüberliegenden Gewindeanschlüsse und geringe Abmessungen des Sensorkörpers eröffnen ein sehr weites Anwendungsgebiet in Labor und Produktion. Seine aufwendige Bauweise mit integrierten Stützmembranen und Überlastschutz reduziert bei vielen Anwendungen zusätzlichen Aufwand der Konstruktion für externen Überlastschutz sowie der Führung der die Kraft einleitenden Teile. Somit erreicht man einen geringeren Platzbedarf, hat weniger Materialeinsatz und Gewicht und nicht zuletzt auch kaum Reibung an Bauteilen, die das Messergebnis verfälscht.

Die zu messende Kraft wird durch die beiden Außengewinde in Zug- oder Druckrichtung in den zylinderförmigen Sensorkörper zentrisch und axial eingeleitet. Dies erfordert eine Befestigung des Sensors ohne die stirnseitige Berührung des Sensorgehäuses durch Anbauteile. Zwei stabilisierende Stützmembranen im Innern der Sensoren der kleineren Messbereiche reduzieren den Querkraft- und Momenteinfluss auf ein Minimum und gewährleisten vonseiten der Mechanik hohe Langzeitstabilität der Messung. Auch wenn der Präzisions-Miniatur-Kraftsensor aufgrund seiner Konstruktion Fremdkräfte vom Messelement fernhält, sollten Torsions- und Biegemomente auf die Sensorachse vermieden werden. Die Sensoren arbeiten lageunabhängig. Sie besitzen eine aktive Seite, die direkt auf das Messelement wirkt, wogegen die passive Seite mit dem Gehäuse fest verbunden ist.

## Technische Daten

8431	-	5	5010	5020	5050	5100	5200	5500	
Messbereich kalibriert in N und kN von 0 ...		±5 N ±1.24 lbs	±10 N ±2.24 lbs	±20 N ±4.49 lbs	±50 N ±11.2 lbs	±100 N ±22.5 lbs	±200 N ±45.0 lbs	±500 N ±112.4 lbs	
<b>Genauigkeit</b>									
Relative Linearitätsabweichung*		≤ ±0,15 % v.E.							
Relative Kennlinienabweichung*		≤ ±0,15 % v.E.							
Relative Umkehrspanne		≤ 0,30 % v.E.	≤ 0,25 % v.E.						
Temperatureinfluss auf das Nullsignal		≤ ±0,05 % v.E./K	≤ ±0,03 % v.E./K						
Temperatureinfluss auf den Kennwert		≤ ±0,05 % v.S./K	≤ ±0,03 % v.S./K						
<b>Elektrische Werte</b>									
Kennwert nominell		15 mV/V ... 40 mV/V	0,4 mV/V	0,8 mV/V	2 mV/V				
Messrichtung		<b>8431-5:</b> Druck- und Zugrichtung. Kalibrierung in Vorzugrichtung Zugkraft. Bei Verwendung in Druckrichtung ist mit geringfügig geändertem Kennwert zu rechnen. <b>ab 8431-5010:</b> Druck- und Zugrichtung. Kalibrierung in Vorzugrichtung Druckkraft. Bei Verwendung in Zugrichtung ist mit geringfügig geändertem Kennwert zu rechnen.							
Standardisierung		nur für Messbereiche ≥ 0 ... 50 N, auf 1,5 mV/V (±0,25 %), optional realisiert auf einer Platine 48 x 7 mm (L x B) im Kabel nach 1,7 m vom Sensor bzw. 0,3 m vom Kabelende							
Brückenwiderstand		ca. 500 Ω nominell	ca. 350 Ω nominell						
Speisespannung		empfohlen 5 V DC							
Isolationswiderstand		30 MΩ bei 45 V DC							
Kalibrierwiderstand		<b>8431-5:</b> 200 kΩ ±0,1 %; <b>ab 8431-5010:</b> 59 kΩ ±0,1 % Die durch einen Shunt dieses Wertes hervorgerufene Brückenausgangsspannung ist im Kalibrierprotokoll angegeben							
<b>Umgebungsbedingungen</b>									
Nenntemperaturbereich**		+15 °C ... +70 °C							
Gebrauchstemperaturbereich**		-55 °C ... +120 °C (optionales schleppkettenfähiges Kabel -30 °C ... +100 °C)							
<b>Mechanische Werte</b>									
Nennmessweg	[µm]	15 ... 40							
Max. Gebrauchskraft bidirektional		150 % der Nennkraft							
Bruchkraft		200 % der Nennkraft							
Dynamische Belastbarkeit		empfohlen: 50 % der Nennkraft möglich: 70 % der Nennkraft							
Schutzart (EN 60529)		IP65							
<b>Sonstiges</b>		5	5010	5020	5050	5100	5200	5500	
Werkstoff		Edelstahl 1.4542							
Eigenfrequenz	[kHz]	0,3		0,7	0,9	1,2	2,7	3,3	
Gewicht ohne Kabel	[g]	18					34		
Gewindeadapter ***		8431-Zx01					8431-Zx02		

\* Angaben im Bereich 20 % - 100 %

\*\* Temperaturbereich für die optionale TEDS oder Standardisierungsplatine 0 ... 60 °C

\*\*\* Ersatzteilbestellungen des Gewindeadapters erfordern die Angabe der Seriennummer des Sensors

## Technische Daten

8431	-	6001	6002	6005	6010	6020	6050	6100
Messbereich kalibriert in N und kN von 0 ...		±1 kN	±2 kN	±5 kN	±10 kN	±20 kN	±50 kN	±100 kN
		±225.0 lbs	±450.0 lbs	±1.1 klbs	±2.2 klbs	±4.5 klbs	±11.2 klbs	±22.5 klbs
<b>Genauigkeit</b>								
Relative Linearitätsabweichung*		≤ ±0,15 % v.E.						
Relative Kennlinienabweichung*		≤ ±0,15 % v.E.	≤ ±0,20 % v.E.					
Relative Umkehrspanne		≤ 0,25 % v.E.						
Temperatureinfluss auf das Nullsignal		≤ ±0,03 % v.E./K						
Temperatureinfluss auf den Kennwert		≤ ±0,03 % v.S./K						
<b>Elektrische Werte</b>								
Kennwert nominell		2 mV/V						
Messrichtung		Druck- und Zugrichtung. Kalibrierung in Vorzugrichtung Druckkraft. Bei Verwendung in Zugrichtung ist mit geringfügig geändertem Kennwert zu rechnen.						
Standardisierung		auf 1,5 mV/V (±0,25 %), optional realisiert auf einer Platine 48 x 7 mm (L x B) im Kabel nach 1,7 m vom Sensor bzw. 0,3 m vom Kabelende						
Brückenwiderstand		ca. 350 Ω nominell						
Speisespannung		empfohlen 5 V DC						
Isolationswiderstand		30 MΩ bei 45 V DC						
Kalibrierwiderstand		59 kΩ ±0,1 % Die durch einen Shunt dieses Wertes hervorgerufene Brückenausgangsspannung ist im Kalibrierprotokoll angegeben						
<b>Umgebungsbedingungen</b>								
Nenntemperatur- bereich**		+15 °C ... +70 °C						
Gebrauchstemperatur- bereich**		-55 °C ... +120 °C (optionales schleppkettenfähiges Kabel -30 °C ... +100 °C)						
<b>Mechanische Werte</b>								
Nennmessweg	[µm]	15 ... 40						
Max. Gebrauchskraft bidirektional		150 % der Nennkraft						
Bruchkraft		200 % der Nennkraft						
Dynamische Belastbarkeit		empfohlen: 50 % der Nennkraft möglich: 70 % der Nennkraft						
Schutzart (EN 60529)		IP65						
<b>Sonstiges</b>		6001	6002	6005	6010	6020	6050	6100
Werkstoff		Edelstahl 1.4542						
Eigenfrequenz	[kHz]	5,3	7,5	9,7	1,3	1,0		0,5
Gewicht ohne Kabel	[g]	40			60	124	238	1124
Gewindeadapter ***		-						

\* Angaben im Bereich 20 % - 100 %

\*\* Temperaturbereich für die optionale TEDS oder Standardisierungsplatine 0 ... 60 °C

\*\*\* Ersatzteilbestellungen des Gewindeadapters erfordern die Angabe der Seriennummer des Sensors

## Technische Daten

8432	-	2.5	5005	5010	5020	5050
Messbereich kalibriert in N und kN von 0 ...		±2,5 N	±5 N	±10 N	±20 N	±50 N
		±0.56 lbs	±1.24 lbs	±2.24 lbs	±4.49 lbs	±11.2 lbs
<b>Genauigkeit</b>						
Relative Linearitätsabweichung*		≤ ±0,20 % v.E.				
Relative Kennlinienabweichung*		≤ ±0,20 % v.E.				
Relative Umkehrspanne		≤ 0,25 % v.E.				
Temperatureinfluss auf das Nullsignal		≤ ±0,05 % v.E./K	≤ ±0,03 % v.E./K			
Temperatureinfluss auf den Kennwert		≤ ±0,05 % v.E./K	≤ ±0,03 % v.E./K			
<b>Elektrische Werte</b>						
Kennwert nominell		15 mV/V nominell	0,75 mV/V nominell	1,5 mV/V nominell	2 mV/V	
Messrichtung		<b>8432-2.5:</b> Druck- und Zugrichtung. Kalibrierung in Vorzugrichtung Zugkraft. Bei Verwendung in Druckrichtung ist mit geringfügig geändertem Kennwert zu rechnen. <b>ab 8432-5005:</b> Druck- und Zugrichtung. Kalibrierung in Vorzugrichtung Druckkraft. Bei Verwendung in Zugrichtung ist mit geringfügig geändertem Kennwert zu rechnen.				
Standardisierung		nur für Messbereiche ≥ 0 ... 20 N, auf 1,5 mV/V (±0,25 %), optional realisiert auf einer Platine 48 x 7 mm (L x B) im Kabel nach 1,7 m vom Sensor bzw. 0,3 m vom Kabelende				
Brückenwiderstand		ca. 500 Ω nominell	ca. 350 Ω nominell			
Speisespannung		empfohlen 5 V DC				
Isolationswiderstand		30 MΩ bei 45 V DC				
Kalibrierwiderstand		<b>8432-2.5:</b> 200 kΩ ±0,1 %; <b>ab 8432-5005:</b> 59 kΩ ±0,1 % Die durch einen Shunt dieses Wertes hervorgerufene Brückenausgangsspannung ist im Kalibrierprotokoll angegeben				
<b>Umgebungsbedingungen</b>						
Nenntemperaturbereich**		+15 °C ... +70 °C				
Gebrauchstemperaturbereich**		-55 °C ... +120 °C (optionales schleppkettenfähiges Kabel -30 °C ... +100 °C)				
<b>Mechanische Werte</b>						
Nennmessweg	[µm]	15 ... 40				
Max. Gebrauchskraft bidirektional		100 % der Nennkraft (danach greift Überlastschutz)				
Maximale statische Belastbarkeit des Überlastschutzes		bidirektional 500 % der Nennkraft				
Dynamische Belastbarkeit		empfohlen: 50 % der Nennkraft möglich: 70 % der Nennkraft				
Schutzart (EN 60529)		IP65				
<b>Sonstiges</b>						
Werkstoff		Edelstahl 1.4542				
Eigenfrequenz	[kHz]	0,2		0,35		0,6
Gewicht ohne Kabel	[g]	68				
Gewindeadapter ***		8432-Zx01				

\* Angaben im Bereich 20 % - 100 %

\*\* Temperaturbereich für die optionale TEDS oder Standardisierungsplatine 0 ... 60 °C

\*\*\* Ersatzteilbestellungen des Gewindeadapters erfordern die Angabe der Seriennummer des Sensors

## Technische Daten

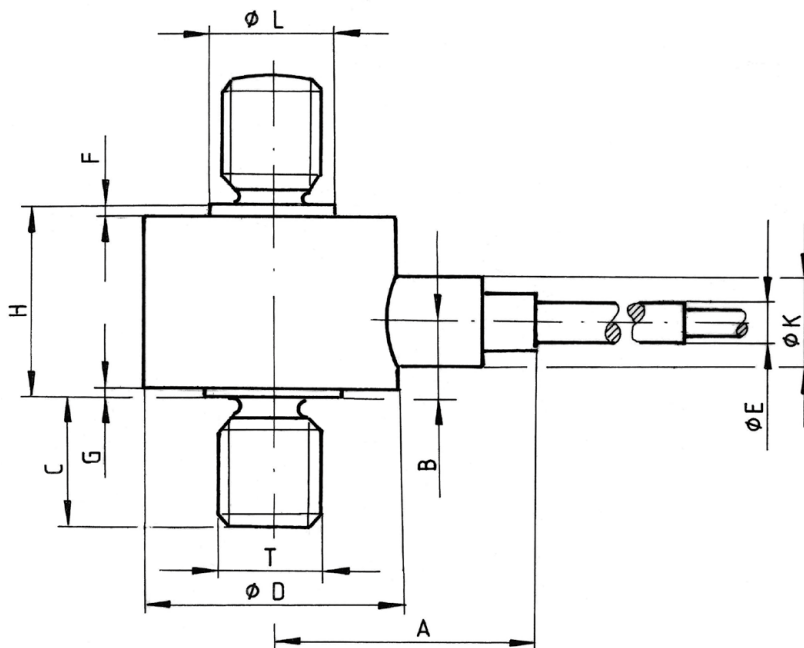
8432	-	5100	5200	5500	6001	6002
Messbereich kalibriert in N und kN von 0 ...		±100 N	±200 N	±500 N	±1 kN	±2 kN
		±22.5 lbs	±45.0 lbs	±112.4 lbs	±225.0 lbs	±450.0 lbs
<b>Genauigkeit</b>						
Relative Linearitätsabweichung*		≤ ±0,20 % v.E.				
Relative Kennlinienabweichung*		≤ ±0,20 % v.E.				≤ ±0,30 % v.E.
Relative Umkehrspanne		≤ 0,25 % v.E.				
Temperatureinfluss auf das Nullsignal		≤ ±0,03 % v.E./K				
Temperatureinfluss auf den Kennwert		≤ ±0,03 % v.E./K				
<b>Elektrische Werte</b>						
Kennwert nominell		2 mV/V				
Messrichtung		Druck- und Zugrichtung. Kalibrierung in Vorzugrichtung Druckkraft. Bei Verwendung in Zugrichtung ist mit geringfügig geändertem Kennwert zu rechnen.				
Standardisierung		auf 1,5 mV/V (±0,25 %), optional realisiert auf einer Platine 48 x 7 mm (L x B) im Kabel nach 1,7 m vom Sensor bzw. 0,3 m vom Kabelende				
Brückenwiderstand		ca. 350 Ω nominell				
Speisespannung		empfohlen 5 V DC				
Isolationswiderstand		30 MΩ bei 45 V DC				
Kalibrierwiderstand		59 kΩ ±0,1 % Die durch einen Shunt dieses Wertes hervorgerufene Brückenausgangsspannung ist im Kalibrierprotokoll angegeben				
<b>Umgebungsbedingungen</b>						
Nenntemperatur- bereich**		+15 °C ... +70 °C				
Gebrauchstemperatur- bereich**		-55 °C ... +120 °C (optionales schleppkettenfähiges Kabel -30 °C ... +100 °C)				
<b>Mechanische Werte</b>						
Nennmessweg	[µm]	15 ... 40				
Max. Gebrauchskraft bidirektional		100 % der Nennkraft (danach greift Überlastschutz)				
Maximale statische Belastbarkeit des Überlastschutzes		bidirektional 500 % der Nennkraft			bidirektional 250 % der Nennkraft	bidirektional 200 % der Nennkraft
Dynamische Belastbarkeit		empfohlen: 50 % der Nennkraft möglich: 70 % der Nennkraft				
Schutzart (EN 60529)		IP65				
<b>Sonstiges</b>		5100	5200	5500	6001	6002
Werkstoff		Edelstahl 1.4542				
Eigenfrequenz	[kHz]	1,2	2,7	3,3	3,4	3,8
Gewicht ohne Kabel	[g]	68			125	210
Gewindeadapter ***		8432-Zx02			8432-Zx03	8432-Zx04

\* Angaben im Bereich 20 % - 100 %

\*\* Temperaturbereich für die optionale TEDS oder Standardisierungsplatine 0 ... 60 °C

\*\*\* Ersatzteilbestellungen des Gewindeadapters erfordern die Angabe der Seriennummer des Sensors

Maßzeichnung Typ 8431 und Typ 8432



8431	-	5	5010	5020	5050	5100	5200	5500
Messbereich von 0 ...		±5 N	±10 N	±20 N	±50 N	±100 N	±200 N	±500 N
<b>Geometrie</b>								
Ø D	[mm]	25,4	19			25,4		
H	[mm]	12,7			16,0			
Gewinde T		M4 x 0,7			M5 x 08			
C	[mm]	6,4						
A	[mm]	17,6			25,4			
F	[mm]	2,8	1,3			2,8		
G	[mm]	0,8	0,3			0,2		
B	[mm]	5,9			6,6			
Ø K	[mm]	4,8			6,4			
Ø L	[mm]	9,6	7,9			9,5		
Ø E	[mm]	-	2,5			3,6		
Allgemeintoleranzen der Maßangaben		ISO 2768f						

8431	-	6001	6002	6005	6010	6020	6050	6100
Messbereich von 0 ...		±1 kN	±2 kN	±5 kN	±10 kN	±20 kN	±50 kN	±100 kN
<b>Geometrie</b>								
Ø D	[mm]	25,4			31,8		35	60
H	[mm]	14			19,1	25,4	28,7	48
Gewinde T		M6 x 1,0			M10 x 1,5	M12 x 1,5	M20 x 1,5	M30 x 2,0
C	[mm]	9,7			12,7	16	22,4	42
A	[mm]	25,4			28,6		30,3	45
F	[mm]	0,8			0,3		0,5	
G	[mm]	0,5			-			
B	[mm]	7			6,5	14,2	15	23,6
Ø K	[mm]	6,4			9,5		13	
Ø L	[mm]	8,7			12,7	17,5	25	38
Ø E	[mm]	3,6			-			
Allgemeintoleranzen der Maßangaben		ISO 2768f						

8432	-	2.5	5005	5010	5020	5050	5100	5200	5500	6001	6002	
Messbereich von 0 ...		±2,5 N	±5 N	±10 N	±20 N	±50 N	±100 N	±200 N	±500 N	±1 kN	±2 kN	
<b>Geometrie</b>												
Ø D	[mm]						25,4				31,8	38,1
H	[mm]						21,9				23,9	26,7
Gewinde T		M4 x 0,7				M5 x 08			M6 x 1,0			
C	[mm]						6,4				8	9,6
A	[mm]						25,4				28,6	31,8
F	[mm]						2,8				2,6	0,7
G	[mm]						0,2				0,3	
B	[mm]						9,6				10,7	14,9
Ø K	[mm]	9,7	9,5			6,4			9,5			
Ø L	[mm]						9,5				9,0	
Ø E	[mm]	-	2,5			3,6						
Allgemeintoleranzen der Maßangaben		ISO 2768f										

## Zulässige Fremdkräfte

Bedingt durch die mit zwei stabilisierenden Stützmembranen ausgestattete Konstruktion dieser Präzisions-Miniatur-Kraftsensoren ergibt sich eine nur geringe Empfindlichkeit gegen nicht zentrisch auf den Sensor wirkende Kräfte.

Der Einfluss dieser unerwünschten Fremdkräfte kann nicht pauschal und mit Sicherheit quantifiziert werden. Er ist abhängig vom Messbereich des Sensors und auch davon, von welcher Seite diese Kräfte angreifen. Als Anhaltspunkt kann gelten, dass der Betrag des Fremdkrafteinflusses zum Messsignal, sofern er sich im Rahmen der in der Tabelle genannten Kräfte bewegt, zwischen 0,25 % und 1 %, bezogen auf den Messbereich, liegt.

In der Tabelle ist der prozentuale Wert angegeben, welche Größe die Fremdkräfte maximal annehmen dürfen im Verhältnis zum jeweiligen Messbereich des Kraftsensors. Die Summe aller auf den Kraftsensor

wirkenden Lasten (Kräfte und Momente) soll 100 % des Messbereichs nicht überschreiten.

Die Angabe für die Momente beziehen sich auf einen Abstand von 25 mm des Angriffspunktes der Kraft zur Sensoroberfläche bzw. der Sensorachse.

Messbereichs- endwert bis	Scherkraft (Seitenkraft) [% v.E.]	Biegemoment (Biegekräft) [% v.E.]	Torsion (Drehmoment) [% v.E.]
0 ... 2 kN	50	40	25
0 ... 10 kN	30	25	25
0 ... 100 kN	20	20	10

<b>Montage</b>	
Montagehinweis	<p>Die zu messende Kraft muss zentrisch und querkräftfrei über die Außengewinde eingeleitet werden. Seitlich wirkende Einspannkräfte sind unbedingt vom Sensor fernzuhalten, da hierdurch Messfehler oder Zerstörungen entstehen.</p> <p>Um eine sichere Fixierung des Kraftsensors in seiner Einbaulage zu gewährleisten, kann dieser am Gewinde verklebt oder mit Kontermutter gesichert werden. Bei der Einleitung von Druckkräften ist durch geeignete Konstruktionen, wie z. B. geführte Anbauteile, ein Ausknicken zu vermeiden.</p> <p>Während der Handhabung und des Einbaus ist zu beachten, dass Kabelaustritt und Sensoranschlusskabel nicht auf unzulässig hohe Zug- und Biegekräfte beansprucht werden. Gegebenenfalls ist eine wirksame Zugentlastung vorzusehen.</p>

## Elektrischer Anschluss

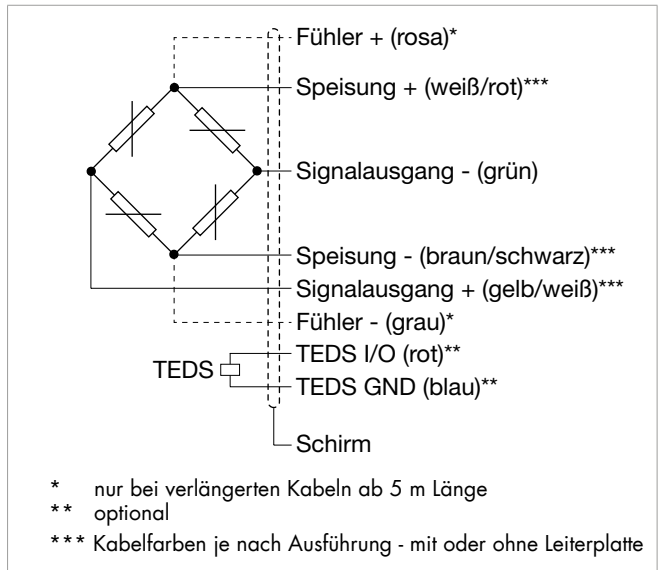
### Ausgangssignal

burster Kraftsensoren sind auf Basis einer Wheatstoneschen DMS-Messbrücke konstruiert. Bei diesem Messprinzip ist die Ausgangsspannung (mV/V) von der Sensor-Versorgungsspannung abhängig. Geeignete Messverstärker, Anzeigergeräte und Prozess-Instrumente finden Sie auf unserer Webseite.



### burster TEDS

Bei dem "burster Transducer Electronic Data Sheet" (TEDS) handelt es sich um einen Speicher, in dem Identifikationsdaten des Sensors, Kalibrierdaten und weitere Sensorparameter abgespeichert werden. In Zusammenhang mit eigenem geeigneten burster Gerät besteht die Möglichkeit, einen einfachen Abgleich durchzuführen, um die maximale Genauigkeit der Messkette zu erzielen. Somit ist ein einfacher Sensortausch in nur wenigen Schritten möglich, ohne an Präzision zu verlieren.



8431/8432	-	2.5	5005	5010	5020	5050	5100	5200	5500	
Messbereich von 0 ...		±2,5 N	±5 N	±10 N	±20 N	±50 N	±100 N	±200 N	±500 N	
<b>Elektrischer Anschluss</b>										
Beschreibung		abgeschirmtes, PTFE-isoliertes, 4-adriges Kabel mit freien Lötenden, Kabellänge 1,7 m, bei Standardisierung im Kabel 2,0 m, nicht schleppkettenfähig								
		Optional: abgeschirmtes, TFE-isoliertes, 4-adriges Kabel mit freien Lötenden, Kabellänge 1,7 m, bei Standardisierung im Kabel 2,0 m, schleppkettenfähig								
Kabelbefestigung		Kabelhülse								
Knickschutz		ohne					Knickschutzwendel			
Biegeradius		≥ 6 mm starr verlegt; ≥ 20 mm bewegt;					≥ 8 mm starr verlegt; ≥ 30 mm bewegt			
Kabeltyp		PTFE 1,9 mm, TPE 1,8-2,0 mm Durchmesser								

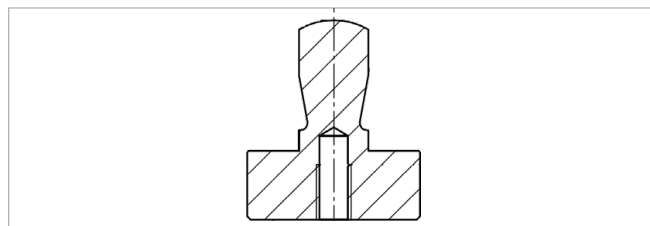
8431/8432	-	6001	6002	6005	6010	6020	6050	6100	
Messbereich von 0 ...		±1 kN	±2 kN	±5 kN	±10 kN	±20 kN	±50 kN	±100 kN	
<b>Elektrischer Anschluss</b>									
Beschreibung		abgeschirmtes, PTFE-isoliertes, 4-adriges Kabel mit freien Lötenden, Kabellänge 1,7 m, bei Standardisierung im Kabel 2,0 m, nicht schleppkettenfähig							
		Optional: abgeschirmtes, TFE-isoliertes, 4-adriges Kabel mit freien Lötenden, Kabellänge 1,7 m, bei Standardisierung im Kabel 2,0 m, schleppkettenfähig							
Kabelbefestigung		Kabelhülse							PG-Verschraubung Mini M8
Knickschutz		Knickschutzwendel							ohne
Biegeradius		≥ 8 mm starr verlegt; ≥ 30 mm bewegt							≥ 6 mm starr verlegt; ≥ 20 mm bewegt
Kabeltyp		PTFE 1,9 mm, TPE 1,8-2,0 mm Durchmesser							PTFE 2,2 mm



## Zubehör

### Adapterstück

Soll ein Sensor des Typs 8431 oder 8432 in eine Presse eingebaut werden, steht ein Zentrier- und Befestigungsadapter für Pressenstößel mit 10 H7 Aufnahmebohrung zur Verfügung.

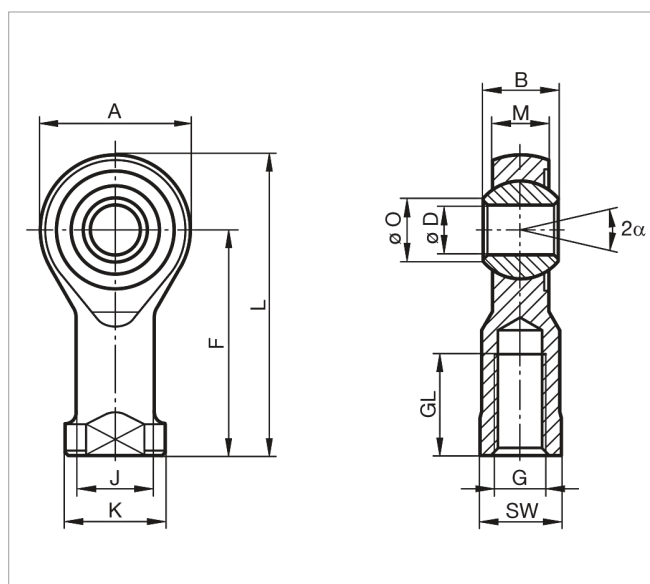


### Bestellbezeichnung

Artikelnummer	5501-Z014					5501-Z015			
Kompatibel für Messbereich von 0 ...	±2,5 N	±5 N	±10 N	±20 N	±50 N	±100 N	±200 N	±500 N	
Zentrier- und Befestigungsadapter mit Innengewinde	M4 x 0,7					M5 x 08			

### Gelenkköpfe

- Optimale Kräfteinleitung
- Ausgleich von Ausrichtungsfehlern
- Sehr hohe dynamische und statische Belastbarkeit
- Material: Edelstahl
- Temperaturbereich: -45 °C bis +120 °C
- PTFE-Einlage, wartungsfrei
- DIN 648 Maßreihe K
- Kugelbohrungen H7, empfohlener Anschlusszapfen: g6
- Innenring nicht für Dauer-Drehbetrieb geeignet



### Bestellbezeichnung

8591	-	Z04F	Z05F	Z06F	Z10F	Z12F
Kompatibel für Messbereich von 0 ...		2,5 N ... 50 N	100 N ... 500 N	1 kN ... 5 kN	10 kN	20 kN
<b>Geometrie</b>						
G	[mm]	M4 x 0,7	M5 x 08	M6 x 1,0	M10 x 1,5	M12 x 1,5
Ø D	[mm]	4	5	6	10	12
B	[mm]	7	8	9	14	16
M	[mm]	5,25	6	6,75	10,5	12
A	[mm]	16	18	20	29	32
F	[mm]	24	27	30	43	50
L	[mm]	31	36	40	57,5	66
K	[mm]	9,5	11	13	17	19
J	[mm]	7,8	9	10	15	17,5
Ø O	[mm]	6,5	7,7	8,9	12,9	15,4
SW	[mm]	8	9	11	19	19
GL	[mm]	10	10	12	20	22
α	[°]			13		
<b>Sonstiges</b>						
Stat. Tragzahl	[kN]	4	11,8	16,7	28,3	34,5
Dyn. Tragzahl	[kN]	2,3	7,5	9,3	23,4	32
Gewicht	[g]	11	18	27	76	115

## Stecker und Geräte

### Bestellbezeichnung

#### Stecker

9941	Anschlusstecker 12-polig, passend für alle Tischgeräte
9900-V209	Anschlusstecker 9-polig, passend für SENSORMASTER, DIGIFORCE® und TRANS CAL
9900-V229	Anschlusstecker 9-polig mit TEDS
9900-V245	Anschlusstecker 8-polig, passend für ForceMaster

#### Geräte

7281-V0001	Mobiles Messgerät mit DMS Simulator und Sensortest ( $R_r$ , $R_a$ , Shunt, $R_{ISO}$ )
siehe Sektion 9	Auswertegeräte, Verstärker und Prozessüberwachungsgeräte wie z.B. Digitalanzeiger Typ 9180, Typ 9163, Verstärkermodul Typ 9250 oder DIGIFORCE®

## Kalibrierung

### Prüf- und Kalibrierprotokoll

Ist im Lieferumfang des Sensors enthalten	u. a. mit Angabe des Nullpunktes, des Nennkennwerts und des Kalibriersprungs
---	--

### Standard-Werkskalibrierschein für Kraftsensoren oder Messketten (WKS)

Optional erhältlich	Unsere Standard-Werkskalibrierung erfolgt in 20%-Schritten von Null beginnend bis zum Erreichen der Nennkraft, für steigende und fallende Belastung bei unveränderter Einbaulage. Die Werkskalibrierung kann in Druck- und/oder Zugrichtung ausgeführt werden.
---------------------	--

### Sonder-Werkskalibrierschein für Kraftsensoren oder Messketten (WKS)

Auf Anfrage	Gerne kalibrieren wir Sensoren und Messketten nach Kundenwunsch.
-------------	--

### Kalibrierschein mit Akkreditierungssymbol für Kraftsensoren der Produktgruppe 8431/8432 für Messbereiche $\geq 0 \dots 20 \text{ N}$

Optional erhältlich	Kalibrierschein mit Akkreditierungssymbol für Kraftsensoren der Produktgruppe 8431/8432. Die Kalibrierung erfolgt auf Basis der Akkreditierung des Kalibrierlabors D-K-15141-01-00, für den in der Urkundenanlage aufgeführten Akkreditierungsumfang. Die Rückführung auf nationale Normale sowie eine weite internationale Anerkennung (DAkkS als Unterzeichner der Multilateralen Abkommen von EA, ILAC und IAF) sind damit gewährleistet. Die Kalibrierung erfolgt nach der ISO 376 in 10 Kraftstufen (10%-Schritte) von Null beginnend bis zum Erreichen der Nennkraft, für steigende und fallende Belastung in verschiedenen Einbaulagen.
---------------------	--

## Hinweise

### ■ Broschüre

Unsere Broschüre „**Kraftsensoren – für Produktion, Automation, Entwicklung und Qualitätssicherung**“ steht Ihnen zum Download auf unserer Webseite zur Verfügung oder kann angefordert werden. Sie beinhaltet viele Applikationen, detaillierte Produktbeschreibungen und Übersichten.

### ■ Produkt-Videos

Unsere **Einbau-Videos** finden Sie unter: [www.youtube.com/bursterVideo](http://www.youtube.com/bursterVideo)

### ■ CAD-Daten

Download über [www.burster.de](http://www.burster.de) oder direkt bei [www.traceparts.de](http://www.traceparts.de)



## Bestellcode

Messbereich	Code	Messbereich
0 ... ±5 N*	5 0 0 5	0 ... ±1.24 lbs
0 ... ±10 N*/**	5 0 1 0	0 ... ±2.24 lbs
0 ... ±20 N*/**	5 0 2 0	0 ... ±4.49 lbs
0 ... ±50 N*/**	5 0 5 0	0 ... ±11.2 lbs
0 ... ±100 N*/**	5 1 0 0	0 ... ±22.5 lbs
0 ... ±200 N*/**	5 2 0 0	0 ... ±45.0 lbs
0 ... ±500 N*/**	5 5 0 0	0 ... ±112.4 lbs
0 ... ±1 kN*/**	6 0 0 1	0 ... ±225.0 lbs
0 ... ±2 kN*/**	6 0 0 2	0 ... ±450.0 lbs
0 ... ±5 kN**	6 0 0 5	0 ... ±1.1 klbs
0 ... ±10 kN**	6 0 1 0	0 ... ±2.2 klbs
0 ... ±20 kN**	6 0 2 0	0 ... ±4.5 klbs
0 ... ±50 kN**	6 0 5 0	0 ... ±11.2 klbs
0 ... ±100 kN**	6 1 0 0	0 ... ±22.5 klbs

\* 8432 / \*\* 8431

										Kurzfristig ab Lager lieferbar										
										N	0	0	0	S	0	0	0			
<b>8</b>	<b>4</b>	<b>3</b>	<b>1</b>	-																
<b>8</b>	<b>4</b>	<b>3</b>	<b>2</b>	-										<b>S</b>	<b>0</b>					
■ Nomineller Kennwert/nicht standardisiert										N										
■ Standardisierung der Empfindlichkeit auf 1,5 mV/V 8431 nur für Messbereiche ≥ 0 ... 50 N 8432 nur für Messbereiche ≥ 0 ... 20 N										E										
■ Anschlusskabel 1,7 m (bei Standardisierung im Kabel 2 m)										0										
■ Anschlusskabel 3 m										F										
■ Anschlusskabel 5 m										G										
■ Anschlusskabel 3 m verlängert *										L										
■ Anschlusskabel 5 m verlängert * (mit Sensleitung)										M										
* verkürzte Lieferzeit gegenüber Kabellängen 3 m und 5 m am Stück																				
■ Offene Leitungsenden + 6 cm Einzeladern										0										
■ 9-poliger Sub-D Stecker Typ 9900-V209										B										
■ 9-poliger Sub-D Stecker Typ 9900-V209 für 9163-V3xxxx										E										
■ 12-poliger Rundstecker Typ 9941 für burster Tischgeräte										F										
■ 9-poliger Sub-D Stecker mit TEDS Typ 9900-V229										T										
■ 8-poliger Kupplungsstecker Typ 9900-V245 für 9110										H										
■ Kalibrierung und positives Ausgangssignal für Druckkraft										0										
■ Kalibrierung und positives Ausgangssignal für Zugkraft										E										
■ Linearitätsabweichung gemäß Spezifikation										S										
■ Standardausführung																		0		
■ Vakuumtauglich (IP-Schutzklasse niedrig)																		1		
■ Vibrationsschutz																		3		
■ Schleppkettenfähiges Kabel *																		4		
■ Erweiterter Nenntemperaturbereich -40 °C ... +90 °C																			A	
■ Erweiterter Nenntemperaturbereich -55 °C ... +120 °C																			B	
■ Erweiterter Nenntemperaturbereich +20 °C ... +120 °C																			C	

Weitere Sonderausführungen, wie höhere Temperaturbereiche oder Unterwasserkabel auf Anfrage.

\* Optionen: Erweiterter Nenntemperaturbereich nicht möglich

## Bestellcode

Messbereich	Code	Messbereich
0 ... ±2,5 N (nur 8432)*	2.5	0 ... ±1.22 lbs
0 ... ±5 N (nur 8431)*	5	0 ... ±2.24 lbs

\* nur erhältlich mit nominellem Kennwert, 1,7 m Anschlusskabelänge, diversen Stecker ohne weitere Optionen

<b>8</b>	<b>4</b>	<b>3</b>	<b>1</b>	<b>-</b>	
<b>8</b>	<b>4</b>	<b>3</b>	<b>2</b>		