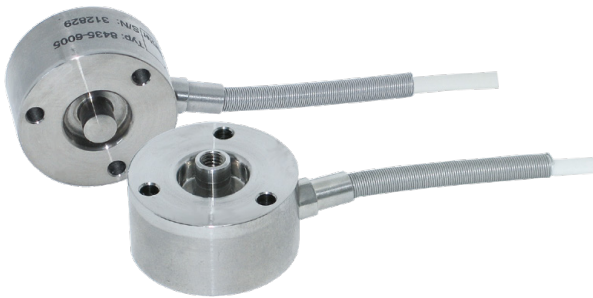




Direktkontakt: 07224/645 -57 oder -45
Lieferzeit: ab Lager | Garantie: 24 Monate

burster

Zug-Druckkraftsensor TYP 8435



Mit Lasteinleitknopf für
Messbereiche bis 2 kN



Mit Lastzentrierplatte für
Messbereiche bis 2 kN

Highlights

- Messbereiche von 0 ... 200 N bis 0 ... 5000 N
- Kleine Abmessungen
- Preiswerte Ausführung
- Stabile Knickschutzwendel
- Hergestellt aus hochwertigem Edelstahl
- Schleppkettenfähiges Anschlusskabel

Optionen

- Lastzentrierplatte
- Lasteinleitknopf
- burster TEDS
- Diverse Kabellängen verfügbar

Anwendungsgebiete

- Haltekräfte an Bestückungsautomaten
- Automatische Montageeinrichtungen in Fertigungsstraßen
- Reibkraftüberprüfung an Laborgeräten

Produktbeschreibung

Der Zug-Druckkraftsensor 8435 ermöglicht einen universellen und schnellen Einbau, benötigt dabei kaum Einbauraum und wertet mit technischen Daten auf, die gern von größer bauenden Sensoren erreicht werden. Durch sein ausgezeichnetes Preis-Leistungs-Verhältnis hinsichtlich seiner mechanischen und elektrischen Daten findet der Kraftsensor seinen Platz in Produkten, die auch in größeren Stückzahlen gefertigt und mit kleinem Budget kalkuliert werden.

Das Messprinzip dieses Kraftsensor-Typs beruht auf der bewährten DMS-Technik. Auf dem sensitiven Element sind Dehnungsmessstreifen appliziert und zu einer Vollbrücke geschaltet, die bei Kräfteinwirkung ihren elektrischen Widerstand vergrößert und eine zur Messgröße proportionale Brückenausgangsspannung abgibt. Bei der vorliegenden Bauform sind zweierlei Kräfteinleitungen möglich, entweder mit Lasteinleitknopf nur Druckkräfte oder über das zentrische Innengewinde auch Zugkräfte.

Der Messbereich 0 ... 5000 N wird ausschließlich mit integriertem Lasteinleitknopf geliefert. Die Sensoren sind auf plane Auflageflächen über drei im Außenring angebrachte Bohrungen mit Schrauben zu befestigen. Um eine optimale Messungenaugigkeit zu erreichen, dürfen keine Querkräfte auf den Sensor wirken. Die Zugentlastung des Anschlusskabels im Sensorgehäuse und ein Knickschutz sind vorhanden.

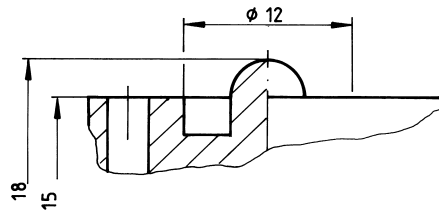
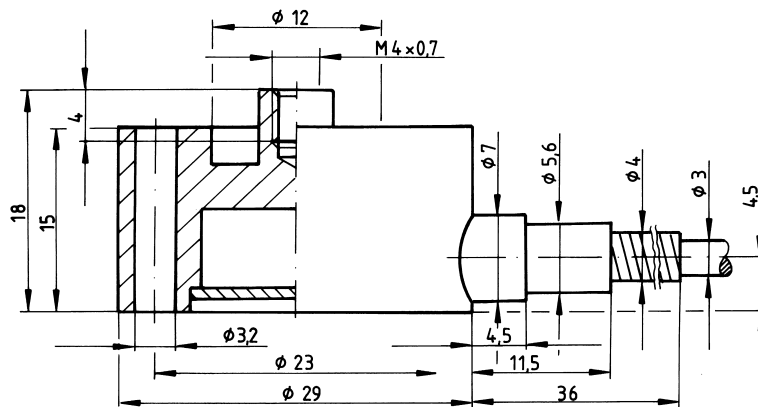
Technische Daten

8435	-	5200	5500	6001	6002	6005
Messbereich kalibriert in N und kN von 0 ...		±200 N	±500 N	±1 kN	±2 kN	5 kN
		±45.0 lbs	±112.4 lbs	±225.0 lbs	±450.0 lbs	1124.0 lbs
Genauigkeit						
Relative Linearitätsabweichung*		≤ ±0,25 % v.E.				
Relative Kennlinienabweichung*		≤ ±0,25 % v.E.				
Relative Umkehrspanne*		≤ ±0,2 % v.E.				
Temperatureinfluss auf das Nullsignal		≤ ±0,02 % v.E./K				
Temperatureinfluss auf den Kennwert		≤ ±0,03 % v.S./K				
Elektrische Werte						
Kennwert nominell		1 mV/V				
Messrichtung		Druck- und Zugrichtung. Kalibrierung und positives Signal in Druckrichtung.				Druckrichtung. Kalibrierung in Druckrichtung
Standardisierung**		0,8 mV/V (±0,25 %), optional realisiert auf einer Platine 48 x 7mm (L x B) im Kabel nach 1,7 m vom Sensor bzw. 0,3 m vom Kabelende				
Brückenwiderstand		350 Ω, nominell*				
Speisespannung		5 V DC				
Isolationswiderstand		> 30 MΩ bei 45 V				
Umgebungsbedingungen						
Nenntemperaturbereich		+15 °C ... +70 °C				
Gebrauchstemperaturbereich		-30 °C ... +80 °C				
Mechanische Werte						
Nennmessweg		max. 20 µm				
Max. Gebrauchskraft		150 % der Nennkraft				
Bruchkraft		> 200 % der Nennkraft				
Dynamische Belastbarkeit		empfohlen: 50 % der Nennkraft möglich: 70 % der Nennkraft				
Schutzart (EN 60529)		IP54				
Montage						
Drehmoment	[N*m]	1				
Montageschrauben		M3, Festigkeit 12.9				
Montagehinweis		Die gesamte Montagefläche des Sensors muss auf einer durchgehärteten (58 HRC), ebenen, geschliffenen (besser geläppten) Fläche aufliegen. Drei Durchgangsbohrungen mit Durchmesser 3,2 mm auf Teilkreisdurchmesser 23,0 mm mit 120° Teilung. Eine Bohrung liegt dabei gegenüber dem Kabelaustritt.				
Sonstiges						
Werkstoff		Edelstahl 1.4542				
Eigenfrequenz	[kHz]	5	9	14	18	22
Gewicht ohne Kabel	[g]	40				

* Angaben im Bereich 20 % - 100 % der Nennkraft

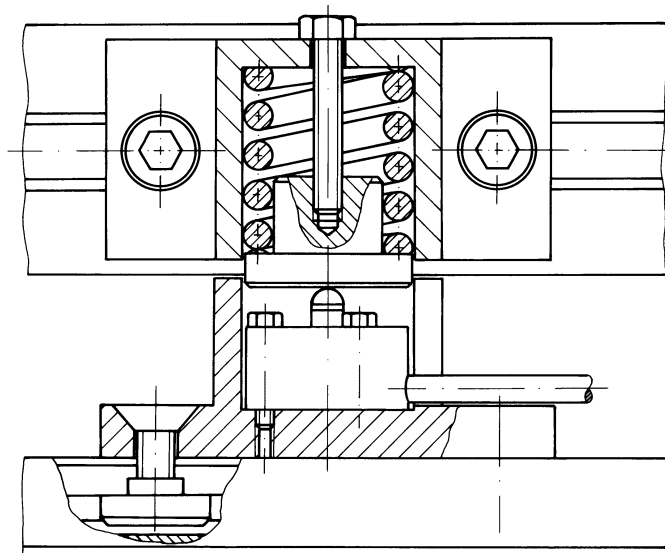
** Temperaturbereich für die optionale TEDS oder Standardisierungsplatine 0 ... 60 °C

Maßzeichnung – Messbereiche 0 ... 5000 N | 1124.0 lbs

Maßzeichnung – Messbereiche ≤ 0 ... 2000 N | 450.0 lbs

Einbaubeispiel

Eine Überlastung des Sensors wird durch eine geeignete Feder verhindert. Wenn die Bauteile aufsitzen, darf sie nur so viel Kraft an den Sensor übertragen, dass dessen Messbereich dafür ausreicht.



Elektrischer Anschluss

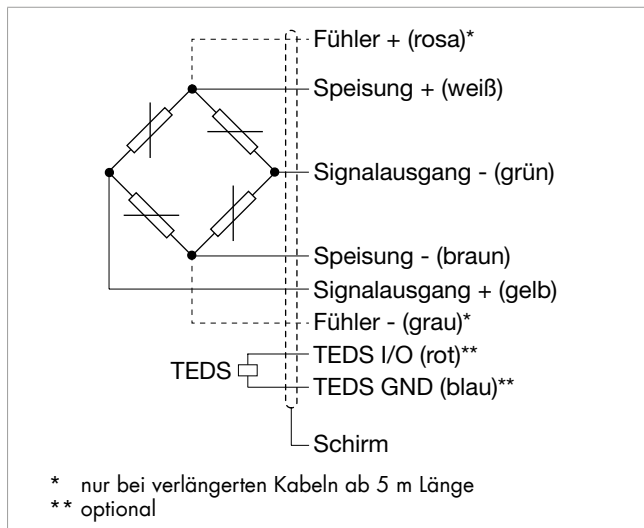
Ausgangssignal

burster Kraftsensoren sind auf Basis einer Wheatstoneschen DMS-Messbrücke konstruiert. Bei diesem Messprinzip ist die Ausgangsspannung (mV/V) stark von der Sensor-Versorgungsspannung abhängig. Geeignete Messverstärker, Anzeigegeräte und Prozess-Instrumente finden Sie auf unserer Webseite.



burster TEDS

Bei dem "burster Transducer Electronic Data Sheet" (TEDS) handelt es sich um einen Speicher, in dem Identifikationsdaten des Sensors, Kalibrierdaten und weitere Sensorparameter abgespeichert werden. In Zusammenhang mit eigenem geeigneten burster Gerät besteht die Möglichkeit, einen einfachen Abgleich durchzuführen, um die maximale Genauigkeit der Messkette zu erzielen. Somit ist ein einfacher Sensortausch in nur wenigen Schritten möglich, ohne an Präzision zu verlieren.

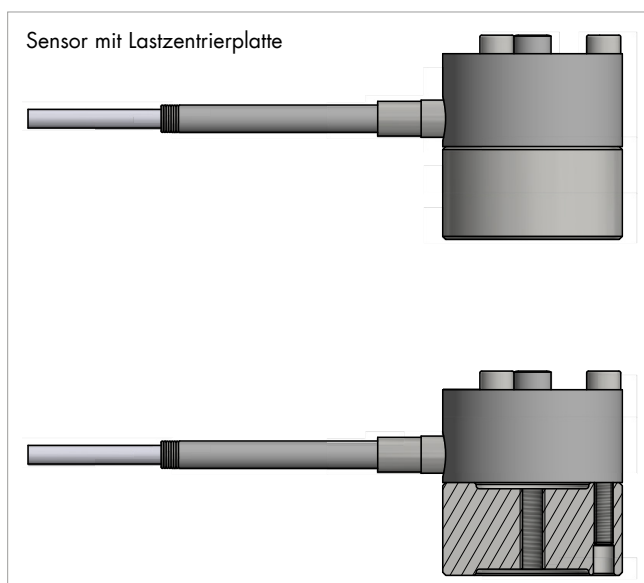


8435	-	5200	5500	6001	6002	6005
Messbereich von 0 ...		±200 N	±500 N	±1 kN	±2 kN	5 kN
Elektrischer Anschluss						
Beschreibung		abgeschirmtes, TPE-isoliertes Kabel, 4-adrig, schleppkettenfähig, Kabellänge 1,7 m, bei Standardisierung im Kabel 2,0 m				
Kabelbefestigung		Adapter für Kabelhalterung				
Knickschutz		Knickschutzwendel				
Biegeradius		≥ 9 mm starr verlegt; ≥ 30 mm bewegt; bei Temperaturen > -30 °C bewegtes Anschlusskabel nicht zugelassen				
Kabeltyp		PUR-Kabel 3 mm Kundenlänge 1,7 m, konfektioniert				

Zubehör

Lastzentrierplatten

Eine Lastzentrierplatte erweitert die Verwendungsmöglichkeit von Zug-Druckkraftsensoren um die Zugkraftmessung in beweglicher Anordnung (Seilzug oder Gelenkkräfte). Die Lastzentrierplatte wird mit ihrem Außenflansch an den Flansch des Sensors befestigt. In das zentrische Innengewinde können kundenspezifische Gewindeteile oder auch Gelenkköpfe montiert werden. Lastzentrierplatten sind nach deren Montage ein Bestandteil des Sensors. Sensor und Platte werden in Einheit kalibriert und nur zusammen montiert geliefert. Zur Montage der Lastzentrierplatten sind Schrauben mit Festigkeit 12.9 erforderlich.

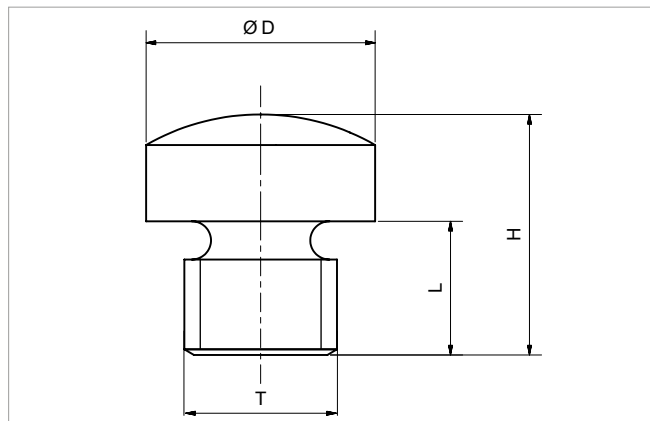


Bestellbezeichnung

8590-V001	----	5200	5500	6001	6002
Kompatibel für Messbereich von 0 ...		±200 N	±500 N	±1 kN	±2 kN
Geometrie					
Zentrisches Innengewinde T		M4 x 0,7			
Anzugsmomente Montageschrauben	[N*m]	1			
Montageschrauben		3 x M3 x 25, Festigkeit 12.9			
Gewicht	[g]	69			

Lasteinleitknöpfe

Lasteinleitknöpfe werden verwendet, wenn reine Druckkräfte in einen Kraftsensor eingeleitet werden sollen, und eine direkte Ankopplung an die mechanische Umgebung über das zentrische Sensorgewinde nicht erforderlich/möglich ist. Die ballige Oberfläche des Krafteinleitknopfes hält Winkelfehler der Krafteinleitung von bis zu 3° gering. Die Druckkraft muss über eine plane und gehärtete Auflagefläche in den Knopf eingeleitet werden. Die optimale Härte beträgt 60 HRC oder mehr.

**Bestellbezeichnung**

8580-V004	----	5200	5500	6001	6002
Kompatibel für Messbereiche von 0 ...		±200 N	±500 N	±1 kN	±2 kN
Geometrie					
Ø D	[mm]	6			
H	[mm]	6,3			
L	[mm]	3,5			
T		M4 x 0,7			
Sonstiges					
Werkstoff		1.2842, HRC 60			

Stecker und Geräte**Bestellbezeichnung**

Stecker	
9941	Anschlussstecker 12-polig, passend für alle Tischgeräte
9900-V209	Anschlussstecker 9-polig, passend für SENSORMASTER , DIGIFORCE® und TRANS CAL
9900-V229	Anschlussstecker 9-polig mit TEDS
9900-V245	Anschlussstecker 8-polig, passend für ForceMaster
Geräte	
7281-V0001	Mobiles Messgerät mit DMS Simulator und Sensortest (R_{T} , R_{e} , Shunt, R_{ISO})
7270	Mobiles Messgerät TRANS CAL basic
siehe Sektion 9	Auswertegeräte, Verstärker und Prozessüberwachungsgeräte wie z.B. Digitalanzeiger Typ 9180, Typ 9163, Verstärkermodule Typ 9250 oder DIGIFORCE®

Kalibrierung

Prüf- und Kalibrierprotokoll	
Ist im Lieferumfang des Sensors enthalten	u. a. mit Angabe des Nullpunktes, des Kennwerts und des Kalibriersprungs
Standard-Werkskalibrierschein für Kraftsensoren oder Messketten (WKS)	
Optional erhältlich	Unsere Standard-Werkskalibrierung erfolgt in 20%-Schritten von Null beginnend bis zum Erreichen der Nennkraft, für steigende und fallende Belastung bei unveränderter Einbaulage. Je nach Sensortyp können Werkskalibrierungen in Druck- und/oder Zugrichtung ausgeführt werden.
Sonder-Werkskalibrierschein für Kraftsensoren oder Messketten (WKS)	
Auf Anfrage	Gerne kalibrieren wir Sensoren und Messketten nach Kundenwunsch.
Kalibrierschein mit Akkreditierungssymbol für Produktgruppe Kraftsensor 8435	
Optional erhältlich	Kalibrierschein mit Akkreditierungssymbol für Kraftsensor 8435. Die Kalibrierung erfolgt auf Basis der Akkreditierung des Kalibrierlabors D-K-15141-01-00, für den in der Urkundenanlage aufgeführten Akkreditierungsumfang. Die Rückführung auf nationale Normale sowie eine weite internationale Anerkennung (DAkKS als Unterzeichner der Multilateralen Abkommen von EA, ILAC und IAF) sind damit gewährleistet. Die Kalibrierung erfolgt nach der ISO 376 in 10 Kraftstufen (10%-Schritte) von Null beginnend bis zum Erreichen der Nennkraft, für steigende und fallende Belastung in verschiedenen Einbaulagen.

Mengenrabatt - Bei geschlossener Abnahme in völlig gleicher Ausführung gewähren wir ab:

Rabattstaffelung	
5 Stück	3 %
8 Stück	5 %
10 Stück	8 %
Größer 10 Stück	auf Anfrage

Bestellcode

Messbereich	Code	Messbereich
0 ... ±200 N	5 2 0 0	0 ... ±45.0 lbs
0 ... ±500 N	5 5 0 0	0 ... ±112.4 lbs
0 ... ±1 kN	6 0 0 1	0 ... ±225.0 lbs
0 ... ±2 kN	6 0 0 2	0 ... ±450.0 lbs
0 ... 5 kN	6 0 0 5	0 ... 1124.0 lbs

										Kurzfristig ab Lager lieferbar								
										N	0	0	0	S	0	0	0	
8	4	3	5	-						-				0	S		0	0

■ Nomineller Kennwert/nicht standardisiert	N
■ Standardisierung auf 0,8 mV/V	B
■ Anschlusskabel 1,7 m (bei Standardisierung im Kabel 2 m)	0
■ Anschlusskabel 3 m	F
■ Anschlusskabel 5 m	G
■ Anschlusskabel 3 m verlängert *	L
■ Anschlusskabel 5 m verlängert * (mit Sensleitung)	M
* verkürzte Lieferzeit gegenüber Kabellängen 3 m und 5 m am Stück	
■ Offene Leitungsenden + 6 cm Einzeladern	O
■ 9-poliger Sub-D Stecker Typ 9900-V209	B
■ 9-poliger Sub-D Stecker Typ 9900-V209 für 9163-V3xxxx	E
■ 12-poliger Rundstecker Typ 9941 für burster Tischgeräte	F
■ 9-poliger Sub-D Stecker mit TEDS Typ 9900-V229	T
■ 8-poliger Kupplungsstecker Typ 9900-V245 für 9110	H
■ Linearitätsabweichung gemäß Spezifikation	S
■ keine Option	0
■ Lastzentrierplatte (Sensoren 200 N ... 2 kN)	5

Hinweise

- Broschüre**
 Unsere Broschüre „**Kraftsensoren – für Produktion, Automation, Entwicklung und Qualitätssicherung**“ steht Ihnen zum Download auf unserer Webseite zur Verfügung oder kann angefordert werden. Sie beinhaltet viele Applikationen, detaillierte Produktbeschreibungen und Übersichten.
- Produkt-Videos**
 Unsere **Einbau-Videos** finden Sie unter: www.youtube.com/bursterVideo
- CAD-Daten**
 Download über www.burster.de oder direkt bei www.traceparts.de

