

 **Direktkontakt**  
07224/645 -45  
oder -57

**burster**

# Zugkraft-Sensoren

Typen 85081 und 85082

Kennziffer: 85081  
Fabrikat: burster  
Lieferzeit: ca. 12 Wochen  
Garantie: 24 Monate



Typ 85081



Typ 85082

- Messbereiche von 0 ... 10 kN bis 0 ... 1000 kN
- Nichtlinearität 0,2 % v.E.
- Für statische und dynamische Messungen
- Hergestellt aus nichtrostendem Stahl
- Geschweißte Konstruktion
- Option IP68
- Sonderausführungen, z.B. für Zug- und Druckkraft auf Anfrage

## Anwendung

Diese Kraftsensoren können durch ein Außen- bzw. Innengewinde auf beiden Seiten zur genauen Messung von Zugkräften im Gestänge oder mittels Ösen in Seile eingesetzt werden. Die robuste Bauweise – verschweißte Konstruktion aus nichtrostendem Stahl – erschließt dem Sensor viele Bereiche wie Forschung, Entwicklung, Prüftechnik und Qualitätskontrolle.

Anwendungsbeispiele:

- ▶ Fahrzeug- und Behälterwaagen
- ▶ Prüfmaschinen
- ▶ Dosierungs- und Füllstandsmessungen
- ▶ Seilkraftmessungen bei Kränen
- ▶ Lawinenforschung
- ▶ Ölförderung

## Beschreibung

Beide Kraftsensortypen sind zylindrische Körper, die an jedem Ende ein Gewinde zur Lasteinleitung aufweisen. Durch die besondere Konstruktion des Messelementes, auf dem sich die DMS-Vollbrücke befindet, werden die guten Werte für Linearität, Hysterese sowie Langzeitstabilität, erreicht. Die Sensoren sind aus nichtrostendem Stahl hergestellt und hermetisch dicht verschweißt. Wesentlichen Einfluss auf die Schutzart hat bei Sensoren der elektrische Anschluss. Hier wird durch eine hochwertige MIL-Steckverbindung Spritzwasserschutz gewährleistet. Absolut dicht sind sie durch einen integrierten, wasserdichten Kabelanschluss (Option). Bei Typ 85081 befindet sich auf jeder Seite des zylindrischen Körpers ein Gewindebolzen mit einem Außengewinde. Diese Gewindebolzen sind integrale Bestandteile des Sensors. Bei Typ 85082 sind die beiden Seiten des zylindrischen Körpers mit einem Innengewinde versehen.

**Technische Daten**
**Typ 85081**

Bestellbezeichnung	Messbereich	Gewinde T	Abmessungen [mm]				
			$\varnothing D$	L	G1 nom.	A	B
85081-10	0 ... 10 kN	M 14 x 2,0	38,1	66,0	24	19,1	39,9
85081-20	0 ... 20 kN	M 14 x 2,0	38,1	66,0	24	19,1	39,9
85081-50	0 ... 50 kN	M 39 x 1,5	63,5	77,5	38	19,1	52,6
85081-100	0 ... 100 kN	M 39 x 1,5	63,5	77,5	38	19,1	52,6
85081-200	0 ... 200 kN	M 39 x 1,5	63,5	77,5	38	19,1	52,6
85081-500	0 ... 500 kN	M 64 x 2,0	88,9	101,6	76	38,1	76,3
85081-1000	0 ... 1000 kN	M 90 x 4,0	114,3	127,0	102	38,1	89,0

**Typ 85082**

Bestellbezeichnung	Messbereich	Gewinde T	Abmessungen [mm]				
			$\varnothing D$	L	G1 nom.	A	B
85082-10	0 ... 10 kN	M 14 x 2,0	38,1	108,0	24	9,1	39,9
85082-20	0 ... 20 kN	M 14 x 2,0	38,1	108,0	24	19,1	39,9
85082-50	0 ... 50 kN	M 39 x 1,5	63,5	177,8	38	19,1	52,6
85082-100	0 ... 100 kN	M 39 x 1,5	63,5	177,8	38	9,1	52,6
85082-200	0 ... 200 kN	M 39 x 1,5	63,5	177,8	38	9,1	52,6
85082-500	0 ... 500 kN	M 64 x 2,0	114,3	355,6	76	8,1	89,0
85082-1000	0 ... 1000 kN	M 90 x 4,0	139,7	457,2	102	38,1	101,7

**Elektrische Werte**

Brückenwiderstand: Folien-DMS	350 $\Omega$ , nominell*
Kalibrierwiderstand:	59 k $\Omega$ $\pm$ 0,1 %
Die durch einen Shunt dieses Wertes hervorgerufene Brückenausgangsspannung ist im Kalibrierprotokoll angegeben.	
Referenzspeisespannung:	10 V DC oder AC
Nennkennwert:	2 mV/V, nominell*
Isolationswiderstand:	> 5 M $\Omega$

\* Abweichungen vom angegebenen Wert sind möglich.

**Umgebungsbedingungen**

Gebrauchstemperaturbereich:	- 55 °C ... 120 °C
Nenntemperaturbereich:	15 °C ... 70 °C
Temperatureinfluss auf:	
das Nullsignal	$\pm$ 0,01 % v.E./K
den Kennwert	+ 0,01 % v.S./K

**Mechanische Werte**

Relative Kennlinienabweichung:	< $\pm$ 0,2 % v.E.
Relative Umkehrspanne:	< $\pm$ 0,2 % v.E.
Relative Spannweite bei unveränderter Einbaulage:	< $\pm$ 0,05 % v.E.
Maximale Gebrauchskraft:	150 % der Nennkraft

Nennmessweg bei Nennkraft:	
Messbereich $\leq$ 0 ... 20 kN	ca. 80 $\mu$ m
Messbereich $\geq$ 0 ... 50 kN	ca. 100 $\mu$ m

Dynamische Belastbarkeit:	
empfohlen	70 % der Nennkraft
möglich	100 % der Nennkraft

**Konstruktion:**

Die Zugkraft-Sensoren sind hermetisch dicht verschweißt; als Isoliermaterial wird KAPTON verwendet.

Werkstoff: nichtrostender Stahl 17 - 4 PH (ähnlich Werkstoff 1.4542)

Abmessungen: siehe Tabellen und Maßzeichnungen

Schutzart: nach EN 60529 IP64, (IP68 siehe Option)

Elektrischer Anschluss: MIL-Steckverbindung  
 Messbereich  $\leq$  0 ... 200 kN 6-polige Bajonettsteckverbindung  
 Messbereich  $\geq$  0 ... 500 kN 6-polige Schraubsteckverbindung

**Anschlussbelegung des Steckers:**

Stifte A + B	Speisung	(positiv)
Stifte C + D	Speisung	(negativ)
Stift E	Ausgang	(negativ)
Stift F	Ausgang	(positiv)

**Bestellbeispiele**

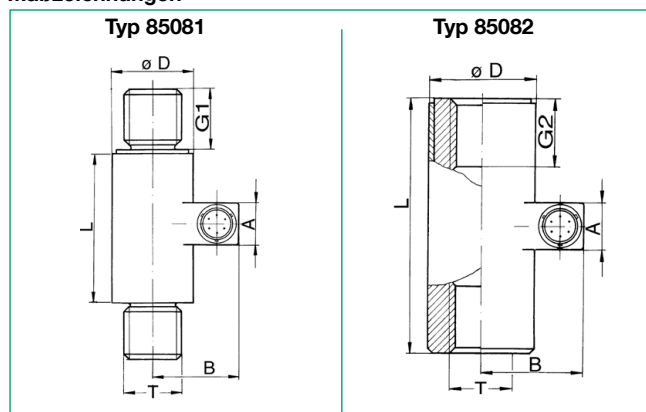
Zugkraft-Sensor Typ 85081, Messbereich 0 ... 20 kN **Typ 85081-20**

Zugkraft-Sensor Typ 85082, Messbereich 0 ... 100 kN **Typ 85082-100**

evtl. Optionen mit Kurzbezeichnung zusätzlich nennen

z.B. Option IP68

**Bestellbezeichnung ...-Vxxx1xx**

**Maßzeichnungen**


Die CAD-Zeichnung (3D/2D) für diesen Sensor kann online direkt in Ihr CAD-System importiert werden.

Download über [www.burster.de](http://www.burster.de) oder direkt bei [www.traceparts.de](http://www.traceparts.de). Weitere Infos zur burster-traceparts-Kooperation siehe Datenblatt 80-CAD.

**Zubehör**
**für Messbereich  $\leq$  0 ... 200 kN**

Gegenstecker (6-polige Kabelkupplung) im Lieferumfang enthalten

**Typ 9945**

Anschlusskabel, eine Seite mit freien Lötenden, PVC, Länge 3 m

**Typ 9986**

Verbindungskabel für burster-Tischgeräte, PVC, Länge 3 m

**Typ 9911**

**für Messbereich  $\geq$  0 ... 500 kN**

Gegenstecker (6-polige Kabelkupplung) im Lieferumfang enthalten

**Typ 9946**

Anschlusskabel, eine Seite mit freien Lötenden, PVC, Länge 3 m

**Typ 99546-000A-0150030**

Verbindungskabel für burster-Tischgeräte, PVC, Länge 3 m

**Typ 9912**

**Optionen**

Option Erweiterung des Nenntemperaturbereichs auf 20 °C ... 120 °C **Bestellbezeichnung ...-VxFxxxx**

Option IP68 integrierter, wasserdichter Kabelanschluss, Länge 3 m,  $\varnothing$  ca. 6 mm, bis 80 °C einsetzbar, anstelle der Steckverbindung **Bestellbezeichnung ...-Vxxx1xx**

**Mengenrabatt**

Bei geschlossener Abnahme in völlig gleicher Ausführung gewähren wir ab 2 Stück 2 % · ab 3 Stück 3 % · ab 5 Stück 4 % Rabatt. Mengenrabatte für größere Stückzahlen und Abrufaufträge auf Anfrage.