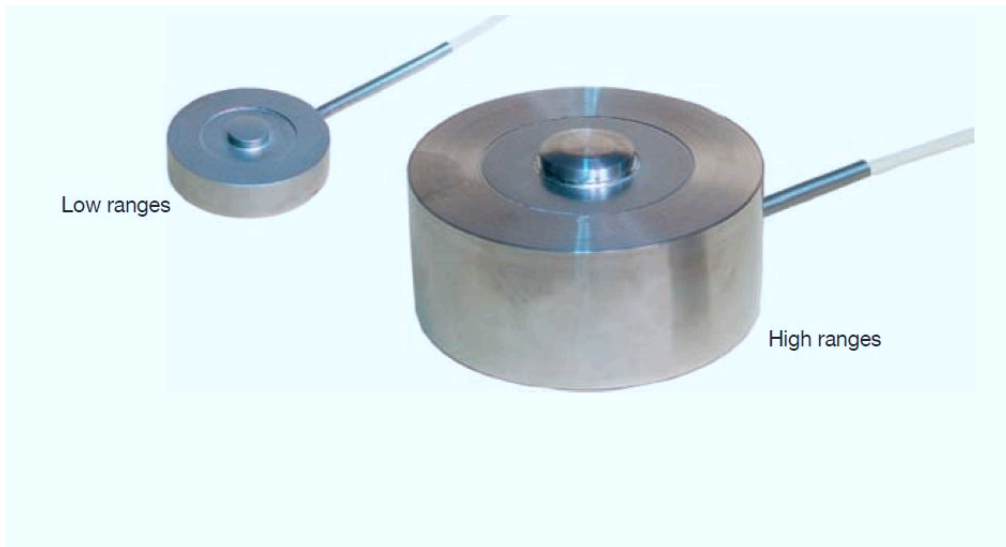


# 压力传感器

型号 8526



- 量程从 0 ~ 100N 到 0 ~ 200kN
- 体积小
- 动态和静态测量
- 高纯度不锈钢制成
- 焊接结构，防护等级 IP64
- 标准的输出信号 1mV/V
- 底部三个安装螺纹孔

## 应用

高性价比和坚固的设计，使得该型压力传感器即使是在较高的测量范围内仍有优异的性能。小尺寸设计让这些传感器可以在有限空间内测量动态或静态的压力。

8526 型压力传感器为密封的构造，可以允许在恶劣肮脏条件的工业环境下使用。

典型应用场合：

- ▶ 设备制造
- ▶ 加工生产线
- ▶ 测量和控制系统
- ▶ 制造装置和专用机械
- ▶ 地质应用等

## 说明

8526 型压力传感器外观为光滑圆盘。

传感器内检测单元上贴有 4 组应变片，传感器受到负载压力时，其全桥电路输出与负载成正比的电压信号。

传感器上端面集成有一凸出旋钮，用于接收负载压力。负载压力必须经由一个与传感器表面平行的平面施加到凸出旋钮上。这是为了确保负载力的方向和传感器轴向之间的偏角误差尽可能小，基本说来，负载力必须由传感器中心轴向施加，而不能有侧向力。

要想达到最佳的量测效果，前提条件是传感器的支撑面必须光滑，同时支撑面和加负载力的平面硬度需达 60 HRC 以上。

标准化的额定输出(1mV/V)简化了传感器的互换过程。此外，也可便于对各个平行的单独的被测力进行求和。

## 技术参数

訂購代碼	測量範圍	尺寸 [mm]														3個公制螺 紋安裝孔 G	總重 [kg]	頻率 響應 [kHz]	
		øD1	øD2	øD3	øD4	øD5	H1	H2	øT	N	øA	øB	øC	K	L				M
8526 - 5100	0 ... 100 N	31.8	29.4	20.6	8.1	19.0	9.9	8.1	25.5	3	-	3	2	-	40	2.5	M 2.5; 3 deep	0.04	2
8526 - 5200	0 ... 200 N	31.8	29.4	20.6	8.1	19.0	9.9	8.1	25.5	3	-	3	2	-	40	2.5	M 2.5; 3 deep	0.04	3
8526 - 5500	0 ... 500 N	31.8	29.4	20.6	8.1	19.0	9.9	8.1	25.5	3	-	3	2	-	40	2.5	M 2.5; 3 deep	0.04	5
8526 - 6001	0 ... 1 kN	31.8	29.4	20.6	8.1	19.0	9.9	8.1	25.5	3	-	3	2	-	40	2.5	M 2.5; 3 deep	0.04	8
8526 - 6002	0 ... 2 kN	31.8	29.4	20.6	8.1	19.0	9.9	8.1	25.5	3	-	3	2	-	40	2.5	M 2.5; 3 deep	0.04	11
8526 - 6005	0 ... 5 kN	31.8	29.4	20.6	8.1	19.0	9.9	8.1	25.5	3	-	3	2	-	40	2.5	M 2.5; 3 deep	0.04	17
8526 - 6010	0 ... 10 kN	31.8	29.4	20.6	8.1	19.0	9.9	8.1	25.5	3	-	3	2	-	40	2.5	M 2.5; 3 deep	0.05	25
8526 - 6020	0 ... 20 kN	38.1	35.0	28.0	10.7	27.0	16.0	14.0	31.5	3	-	4.5	3	-	40	3	M 2.5; 3 deep	0.05	25
8526 - 6050	0 ... 50 kN	38.1	35.0	28.0	10.7	27.0	16.0	14.0	31.5	3	-	4.5	3	-	40	3	M 2.5; 3 deep	0.05	40
8526 - 6100	0 ... 100 kN	50.8	48.0	36.0	15.2	33.0	25.4*	22.4	42.0	6	7	4.5	3	11	45	6	M 4; 6 deep	0.3	40
8526 - 6200	0 ... 200 kN	76.2	74.0	46.0	20.0	45.0	38.1*	33.5	60.0	6	7	4.5	3	11	45	6	M 4; 6 deep	1.2	40

### 电气参数

桥式电阻(全桥式电路): 箔状应变片的额定电阻值: 350Ω  
 激励电压: 测量范围 ≤ 0...1kN, 最大激励电压 5VDC  
 测量范围 ≥ 0...2kN, 最大激励电压 10VDC  
 输出: 0...1kN 以内, 输出 1mV/V ± 0.25 %  
 0...2kN 及以上, 输出 1mV/V ± 0.5 %  
 校准电阻: 100 kΩ ± 0.1 %, 型号 1148-6080  
 采用该电阻, 输出信号值参见校准证书。

\*实际值可能与证书上有偏差, 电源线之间的电阻最大标准值为 500 Ω

### 环境条件

工作温度范围: -20°C ... +100 °C  
 温度补偿: +15°C ... +70 °C  
 零点温漂: ≤ ±0.02 % F.S./K  
 运转温漂: ≤ +0.03%Rdg./K

### 机械参数

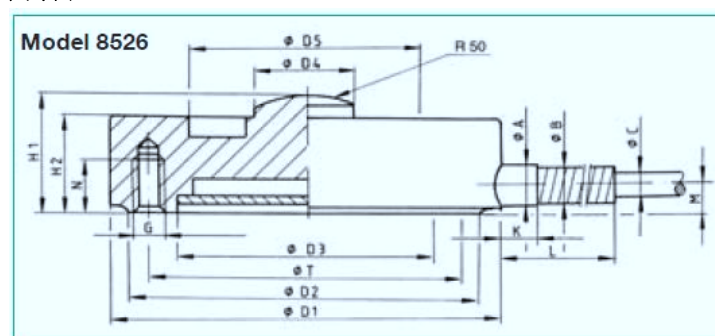
测量精确: 0...1kN 及以上, ≤ 0.25 % F.S.  
 0...2kN 及以上, ≤ 0.5 % F.S.  
 包括非线性度、滞后以及非重复性的综合值。

满刻度形变量: 40μm ... 80μm  
 过载安全: 容量的 150 %  
 动态特性: 建议容量的 50%, 允许容量的 70 %  
 安装: 底部有 3 个 3mm M2.5 大小或 6mm M4 深的安装孔, 位于直径 T 上, 间隔角度为 120°, 参见表。

设计: 弯曲膜, 焊接盖  
 材质: 高档不锈钢 1.4542  
 保护等级: 符合 EN60529, IP64  
 电气端子:

对于所有量程, 传感器电缆内集成有 1mV/V(长 70mm, 直径 8mm) 适配器, 距离线端 30cm  
 ≤0...10kN, 高弹性、铁弗龙的绝缘电缆屏蔽, 线径 2mm, 另一端为裸露散线, 长度 2m, 在传感器的本体端有 40mm 的反扭结线圈, 直径 3mm、弯曲半径 ≥ 25mm。  
 0...20kN 和 0...50kN, 铁氟龙绝缘电缆屏蔽, 直径 3mm, 另一端为裸露散线, 长度 2m, 在距离传感器本体有 40mm 的反扭结线圈, 直径 5mm、≥ 弯曲半径 30mm。

### 尺寸图



测量范围 ≥ 0...100kN, 铁氟龙绝缘电缆屏蔽, 直径 3mm, 搭配两端焊接裸线, 长度 2m, 增强应力释放通过传感器本体 45mm 的反扭结的电缆线出口, 1 个 10mm 长金属套, 线长 5mm, 弯曲半径 ≥ 30mm 电缆线插座为中心的两个螺纹孔。

### 布线:

白	激励电压	正
棕	激励电压	负
黄	输出信号	正
绿	输出信号	负

尺寸及重量: 参见表和尺寸图。

### 订购信息

压力传感器, 量程 0...2kN

型号 **8526-6002**

### 配件

12pin 接头, 用于 burster 的桌上型仪表 型号 **9941**  
 9pin 接头, 用于放大器 9235 以及 Digiforce9310 型号 **9900-V205**  
 传感器电缆与电气接头的安装服务 型号 **9900\***  
 传感器电缆与 9163 电气接头的安装服务 型号 **9900\***  
**应变片仿真器** 型号 **9405**

模拟传感器输出用于放大器和传感器之间的校准标定, 详见产品资料。  
**信号处理**

放大器, 电源和过程控制器, 例如显示仪 9180, USB 接口放大器 9205, DIGIFORCE® 型号 9306/9310, 模块化放大器型号 9243 等, 详见产品资料。

### 制造厂校准证书(WKS)

传感器或传感器及显示仪校准, 在不变的安装位置 20% 向上及向下步距执行。选配。



波司特精密仪器(上海)有限公司

地址: 上海市静安区武定路 555 号 3M30

电话: 021-52048101 传真: 021-60853394

E-mail: [info@bursterchina.com](mailto:info@bursterchina.com) [www.bursterchina.com](http://www.bursterchina.com)