



Direktkontakt: 07224/645 -45 oder -57
Lieferzeit: ab Lager | Garantie: 24 Monate

burster

Druckkraftsensor TYP 8526



Highlights

- Messbereiche von 0 ... 100 N bis 0 ... 1 MN, 0 ... 22.4 lbs bis 0 ... 225 klbs
- Äußerst kompakte Bauform
- Für statische und dynamische Messungen
- 3 Gewindebohrungen zur einfachen Montage und schleppkettenfähiges Anschlusskabel
- Schutzart IP64

Optionen

- Linearitätsabweichung von 0,1% v.E.
- Standardisierter Kennwert
- burster TEDS

Anwendungsgebiete

- Prüfstände und Kraftmesseinrichtungen
- Referenzsensor in Vergleichsmessungen und für Kalibrieraufgaben
- In beengten Einbausituationen

Produktbeschreibung

Der Druckkraftsensor 8526 eignet sich durch seine kompakte Geometrie und drei Befestigungsbohrungen an der Unterseite für unterschiedliche Anwendungsgebiete. Sein breites Messbereichsspektrum von 0 ... 100 N bis 0 ... 1 MN erlaubt die Abdeckung diverser Messaufgaben vom Labor bis zur Anwendung in der Schwerindustrie.

Der integrierte Krafteinleitknopf macht die Einleitung der zu messenden Kraft einfach und prozesssicher. Winkelfehler in der Krafteinleitung von bis zu 3° Abweichung zur Messachse haben lediglich einen geringen Einfluss auf das Messsignal. Für eine ideale Messgenauigkeit ist der Sensor auf eine geschliffene Auflagefläche mit einer Härte von mindestens HRC 60 zu montieren.

Der Druckkraftsensor 8526 ist mit einer internen Biegemembran ausgestattet, auf welcher Dehnungsmessstreifen (DMS) aufgebracht sind. Bei Belastung des Sensors mit einer Druckkraft wird die Membran elastisch verformt und überträgt ihre mechanische Spannung auf die Dehnungsmessstreifen. Diese wiederum reagieren mit einer proportionalen Änderung ihres ohmschen Widerstandes, was mit einem geeigneten Messverstärker oder Anzeigergerät ausgewertet werden kann.



NEU
Messbereich
500 kN/1 MN



Kleine Messbereiche



Großer Messbereich 500 kN



Großer Messbereich 1 MN

Technische Daten

8526	-	5100	5200	5500	6001	6002	6005	6010	
Messbereich kalibriert in N und kN von 0 ...		0,1 kN	0,2 kN	0,5 kN	1 kN	2 kN	5 kN	10 kN	
		22.4 lbs	44.9 lbs	112.4 lbs	224.8 lbs	449.6 lbs	1.1 klbs	2.2 klbs	
Genauigkeit									
Relative Linearitätsabweichung*		≤ ±0,25 % v.E. (optional: ≤ ±0,1 % v.E.)							
Relative Kennlinienabweichung*		≤ ±0,25 % v.E.				≤ ±0,5 % v.E.			
Relative Umkehrspanne		≤ 0,15 % v.E.				≤ 0,5 % v.E.			
Temperatureinfluss auf das Nullsignal		≤ ±0,02 % v.E./K							
Temperatureinfluss auf den Kennwert		≤ ±0,03 % v.E./K							
Elektrische Werte									
Kennwert nominell		1,5 mV/V							
Messrichtung		Druckrichtung							
Standardisierung**		optional 1,0 mV/V (±0,25 %)				optional 1,0 mV/V (±0,5 %)			
Brückenwiderstand		350 Ω nominell							
Speisespannung		max. 5 V DC			empfohlen 5 V DC oder AC; max. 10 V DC oder AC				
Isolationswiderstand		> 30 GΩ bei 45 V							
Umgebungsbedingungen									
Nenntemperaturbereich		+15 °C ... +70 °C							
Gebrauchstemperaturbereich		-30 °C ... +80 °C							
Mechanische Werte									
Nennmessweg		< 50-70 µm							
Max. Gebrauchskraft		150 % der Nennkraft							
Bruchkraft		> 200 % der Nennkraft							
Dynamische Belastbarkeit		empfohlen: 50 %; maximal: 70 % (der Nennkraft)							
Schutzart (EN 60529)		IP64							
Montage									
Vorgesehene Montageschrauben		3 Stück M2,5							
Anzugsmomente Montageschrauben	[N*m]	0,7							
Montagehinweis		Die gesamte Montagefläche des Sensors muss auf einer durchgehärteten (60 HRC), ebenen, geschliffenen (besser geläpften) Fläche aufliegen.							
Sonstiges									
Werkstoff		Edelstahl 1.4542							
Eigenfrequenz	[kHz]	2	3	5	8	11	13	15	
Gewicht	[kg]	0,04						0,05	

* Angaben im Bereich 20 % - 100 % der Nennkraft F

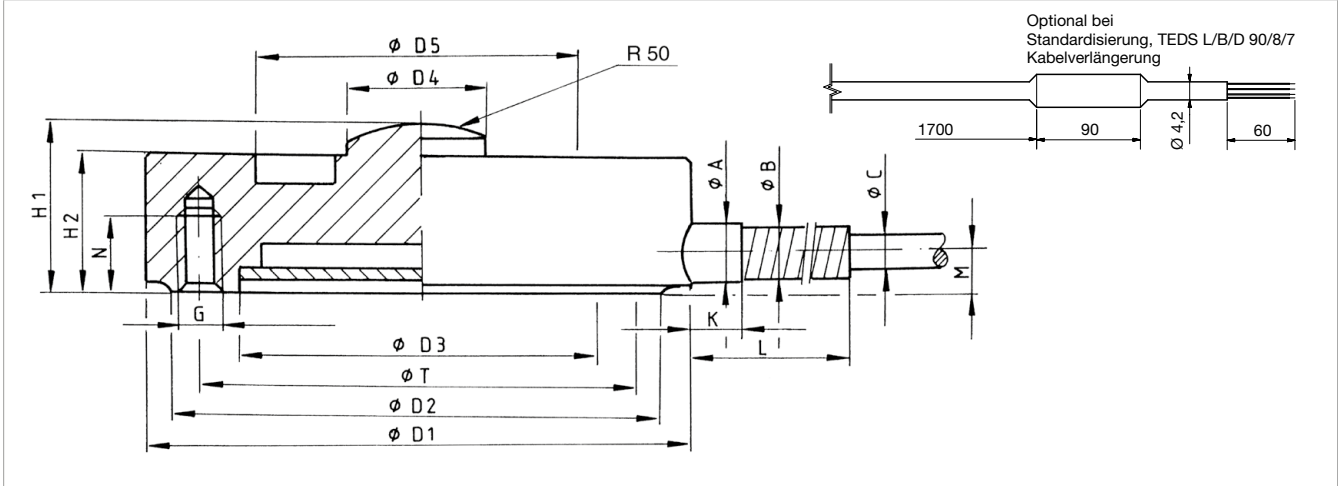
** realisiert auf Platine im Anschlusskabel, 1,7 m vom Sensorgehäuse bzw. 0,3 m vom Kabelende (Temperaturbereich eingeschränkt auf 0 ... 60 °C)

8526	-	6020	6050	6100	6200	6500	7001
Messbereich kalibriert in N und kN von 0 ...		20 kN 4.5 klbs	50 kN 11.2 klbs	100 kN 22.5 klbs	200 kN 45.0 klbs	500 kN 112 klbs	1 MN 225 klbs
Genauigkeit							
Relative Linearitätsabweichung*		±0,25 % v.E. (optional: ±0,1 % v.E.)					
Relative Kennlinienabweichung*		±0,5 % v.E.					
Relative Umkehrspanne		0,5 % v.E.					
Temperatureinfluss auf das Nullsignal		≤ ±0,02 % v.E./K					
Temperatureinfluss auf den Kennwert		≤ ±0,03 % v.E./K					
Elektrische Werte							
Kennwert nominell		1,5 mV/V				2,0 mV/V	
Messrichtung		Druckrichtung					
Standardisierung**		optional 1,0 mV/V (±0,5 %)				optional TEDS	
Brückenwiderstand		350 Ω nominell					
Speisespannung		empfohlen 5 V DC oder AC; max. 10 V DC oder AC					
Isolationswiderstand		> 30 GΩ bei 45 V					
Umgebungsbedingungen							
Nenntemperaturbereich		+15 °C ... +70 °C					
Gebrauchstemperaturbereich		-30 °C ... +80 °C				0 °C ... +70 °C bei Verwendung von TEDS	
Mechanische Werte							
Nennmessweg		< 50-70 µm				< 170 µm	< 210 µm
Max. Gebrauchskraft		150 % der Nennkraft				120 % der Nennkraft	
Bruchkraft		> 200 % der Nennkraft					
Dynamische Belastbarkeit		empfohlen: 50 %; maximal: 70 % (der Nennkraft)					
Schutzart (EN 60529)		IP64					
Montage							
Vorgesehene Montageschrauben		3 Stück M2,5		3 Stück M4		3 Stück M5	3 Stück M8
Anzugsmomente Montageschrauben	[N*m]	0,7	2,5			21	
Montagehinweis		Die gesamte Montagefläche des Sensors muss auf einer durchgehärteten (60 HRC), ebenen, geschliffenen (besser geläppten) Fläche aufliegen.					
Sonstiges							
Werkstoff		Edelstahl 1.4542					
Eigenfrequenz	[kHz]	9	9	6	5	2	1,3
Gewicht	[kg]	0,05		0,3	1,2	3,4	16,8

* Angaben im Bereich 20 % - 100 % der Nennkraft F

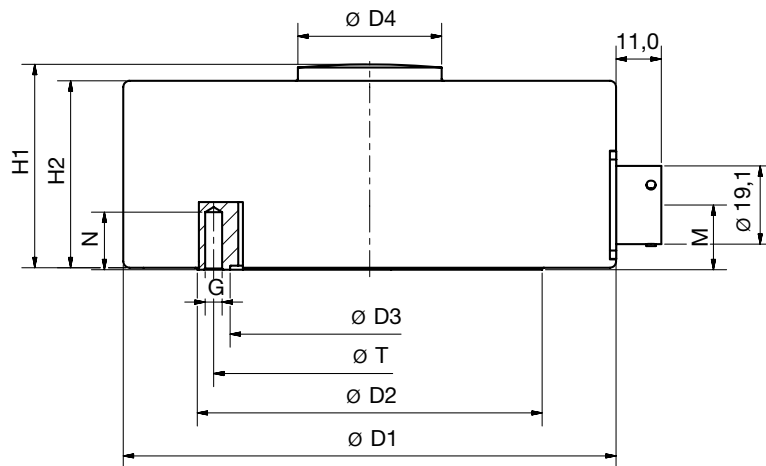
** realisiert auf Platine im Anschlusskabel, 1,7 m vom Sensorgehäuse bzw. 0,3 m vom Kabelende (Temperaturbereich eingeschränkt auf 0 ... 60 °C)

Maßzeichnung 1 – Messbereiche von 0 ... 0,1 kN bis 0 ... 200 kN | von 0 ... 22.4 lbs bis 0 ... 45.0 klbs



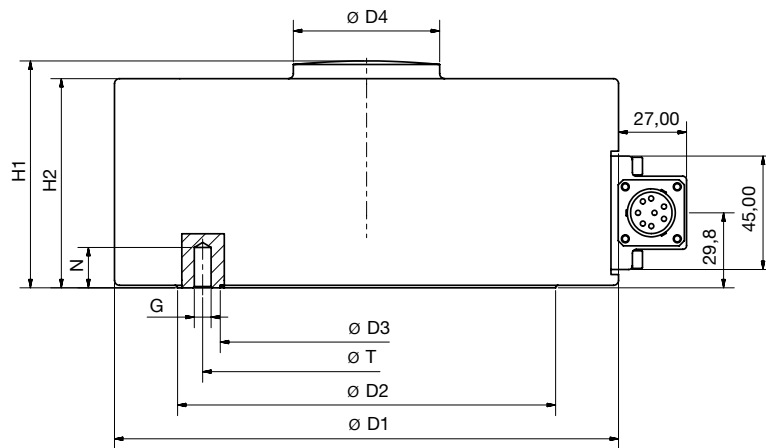
8526	-	5100	5200	5500	6001	6002	6005	6010	6020	6050	6100	6200
Messbereich von 0 ...		0,1 kN	0,2 kN	0,5 kN	1 kN	2 kN	5 kN	10 kN	20 kN	50 kN	100 kN	200 kN
Geometrie												
Ø D1	[mm]				31,8				38,1	50,8	76,2	
Ø D2	[mm]				29,4				35,0	48,0	74,0	
Ø D3	[mm]				21,2				28,0	36,0	46,0	
Ø D4	[mm]				8,1				10,7	15,2	20,0	
Ø D5	[mm]				19				27,0	33,0	45,0	
H1	[mm]				9,9				16,0	25,4	38,1	
H2	[mm]				8,1				14,0	22,4	33,5	
Ø T	[mm]				25,5				31,5	42,0	60,0	
Ø A	[mm]				-				-	6,5		
Ø B	[mm]				3,0					4,5		
Ø C	[mm]				2,0					3,0		
K	[mm]				-				-		11,0	
L	[mm]				40,0				40,0		45,0	
M	[mm]				2,5				3,0		6,0	
N	[mm]				3,0				3,5		6,0	
G	[mm]				3 x M2,5						3 x M4	
Allgemeintoleranz der Bemaßung					ISO 2768-f							

Maßzeichnung 2 – Messbereich von 500 kN | 112 klbs



8526	-	6500
Messbereich von 0 ...		500 kN
Geometrie		
Ø D1	[mm]	120,0
Ø D2	[mm]	84,0
Ø D3	[mm]	68,0
Ø D4	[mm]	35,0
Ø D5	[mm]	60,0
H1	[mm]	50,0
H2	[mm]	46,0
Ø T	[mm]	76,0
Ø A	[mm]	-
Ø B	[mm]	-
Ø C	[mm]	-
K	[mm]	-
L	[mm]	-
M	[mm]	15,75
N	[mm]	12
G	[mm]	3 x M5
Allgemeintoleranz der Bemaßung		ISO 2768-f

Maßzeichnung 3 – Messbereich von 1 MN | 225 klbs

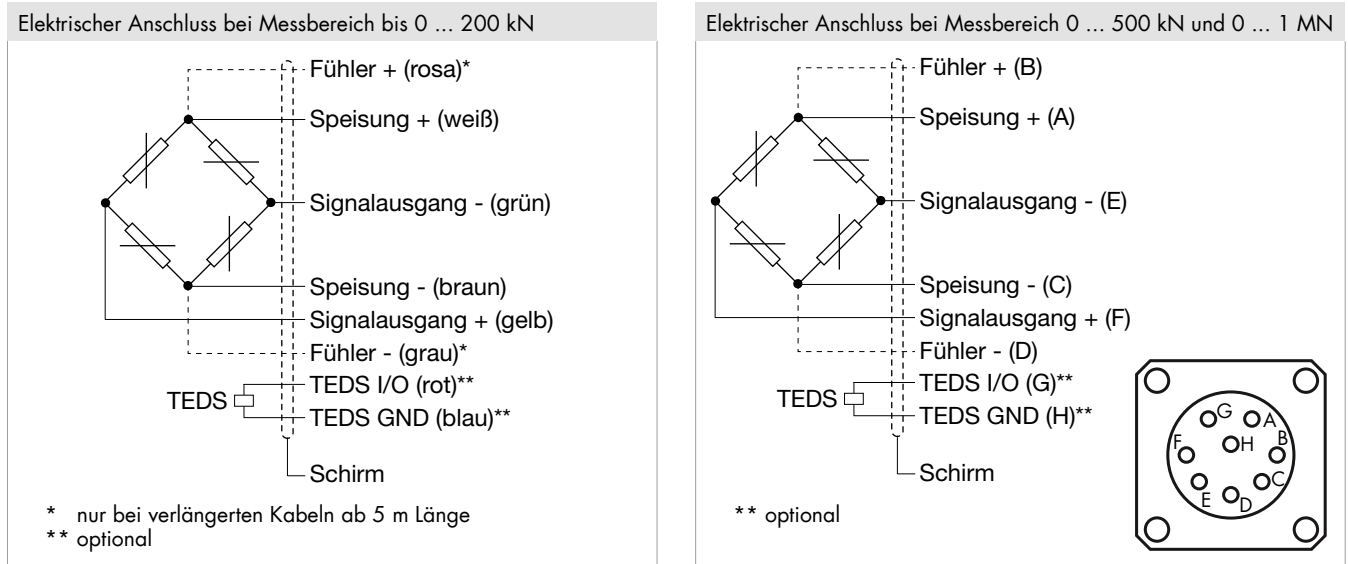


8526	-	7001
Messbereich von 0 ...		1 MN
Geometrie		
$\varnothing D1$	[mm]	200,0
$\varnothing D2$	[mm]	150,0
$\varnothing D3$	[mm]	116,0
$\varnothing D4$	[mm]	58,0
$\varnothing D5$	[mm]	103,0
H1	[mm]	90,0
H2	[mm]	83,0
$\varnothing T$	[mm]	130,0
$\varnothing A$	[mm]	-
$\varnothing B$	[mm]	-
$\varnothing C$	[mm]	-
K	[mm]	-
L	[mm]	-
M	[mm]	29,8
N	[mm]	12
G	[mm]	3 x M8
Allgemeintoleranz der Bemaßung		ISO 2768-f

Elektrischer Anschluss

Ausgangssignal

burster Kraftsensoren sind auf Basis einer Wheatstoneschen DMS-Messbrücke konstruiert. Bei diesem Messprinzip ist die Ausgangsspannung (mV/V) stark von der Sensor-Versorgungsspannung abhängig. Geeignete Messverstärker, Anzeigergeräte und Prozess-Instrumente finden sie auf unserer Webseite.



8526	-	5100	5200	5500	6001	6002	6005	6010	6020	6050	6100	6200
Messbereich von 0 ...		0,1 kN	0,2 kN	0,5 kN	1 kN	2 kN	5 kN	10 kN	20 kN	50 kN	100 kN	10 kN
Elektrischer Anschluss												
Beschreibung		Hochflexibel, ölbeständig, geeignet für Schleppketten.										
Kabelbefestigung		Kabelhülse										
Knickschutz		Knickschutzspirale										
Biegeradius		3 x Ø bei fest verlegtem Kabel, 10 x Ø bei bewegtem Kabel										
Kabeltyp		PUR, Ø = 2,0 mm										

8526	-	6500	7001
Messbereich von 0 ...		500 kN	1 MN
Elektrischer Anschluss			
Beschreibung		Bajonett-Stecker 8 pol. 9900-V643; Gegenstecker im Lieferumfang	
Kabelbefestigung		-	
Knickschutz		-	
Biegeradius		-	
Kabeltyp		-	

Zubehör

Stecker und Geräte

Bestellbezeichnung

Anschlusskabel	
99643-000A-0570030	Anschlusskabel für Messbereich 500 kN und 1 MN, Länge 3 m, einseitig offenes Ende
Stecker	
9941	Anschlusstecker 12-polig, passend für alle Tischgeräte
9900-V209	Anschlusstecker 9-polig, passend für SENSORMASTER, DIGIFORCE® und TRANS CAL
9900-V229	Anschlusstecker 9-polig mit TEDS
9900-V245	Anschlusstecker 8-polig, passend für ForceMaster
Geräte	
7281-V0001	Mobiles Messgerät mit DMS Simulator und Sensortest (R_v , R_a , Shunt, R_{ISO})
siehe Sektion 9	Auswertegeräte, Verstärker und Prozessüberwachungsgeräte wie z.B. Digitalanzeiger Typ 9180, Typ 9163, Verstärkermodul Typ 9250 oder DIGIFORCE® Typ 9307

Kalibrierung

Prüf- und Kalibrierprotokoll	
Ist im Lieferumfang des Sensors enthalten	u. a. mit Angabe des Nullpunktes, des Kennwerts und des Kalibriersprungs
Standard-Werkskalibrierschein für Kraftsensoren oder Messketten (WKS)	
Optional erhältlich	Unser Standard-Werkskalibrierschein beinhaltet 11 Messpunkte, bei Null beginnend in 20%-Schritten gleichmäßig über den gesamten Messbereich verteilt, für steigende und fallende Last bei unveränderter Einbaulage.
Sonder-Werkskalibrierschein für Kraftsensoren oder Messketten (WKS)	
Auf Anfrage	Gerne kalibrieren wir Sensoren und Messketten nach Kundenwunsch.
DAkkS-Kalibrierschein für Sensoren und Messketten (DKD)	
Optional erhältlich	Unser DAkkS-zertifiziertes Kalibrierlabor bietet Kalibrierscheine nach DIN EN ISO 376 an. Der Kalibrierschein beinhaltet 21 Messpunkte, bei Null beginnend in 10%-Schritten gleichmäßig über den Messbereich verteilt, für steigende und fallende Last in verschiedenen Einbaulagen.

Mengenrabatt - Bei geschlossener Abnahme in völlig gleicher Ausführung gewähren wir ab:

Rabattstaffelung	
5 Stück	3 %
8 Stück	5 %
10 Stück	8 %
Größer 10 Stück	auf Anfrage

Bestellcode

Messbereich	Code	Messbereich
0 ... 0,1 kN	5 1 0 0	0 ... 22.4 lbs
0 ... 0,2 kN	5 2 0 0	0 ... 44.9 lbs
0 ... 0,5 kN	5 5 0 0	0 ... 112.4 lbs
0 ... 1 kN	6 0 0 1	0 ... 224.8 lbs
0 ... 2 kN	6 0 0 2	0 ... 449.6 lbs
0 ... 5 kN	6 0 0 5	0 ... 1.1 klbs
0 ... 10 kN	6 0 1 0	0 ... 2.2 klbs
0 ... 20 kN	6 0 2 0	0 ... 4.5 klbs
0 ... 50 kN	6 0 5 0	0 ... 11.2 klbs
0 ... 100 kN	6 1 0 0	0 ... 22.5 klbs
0 ... 200 kN	6 2 0 0	0 ... 45.0 klbs

										Kurzfristig ab Lager lieferbar									
										N	0	0	0	S	0	0	0		
8	5	2	6	-						-				0		0	0	0	
■ Nomineller Kennwert/nicht standardisiert										N									
■ Standardisierung auf 1,0 mV/V ***										S									
*** Temperaturbereich eingeschränkt auf 0 ... 60 °C																			
■ Anschlusskabel 1,7 m (bei Standardisierung 2 m)										0									
■ Anschlusskabel 3 m										F									
■ Anschlusskabel 5 m										G									
■ Anschlusskabel 3 m verlängert *										L									
■ Anschlusskabel 5 m verlängert * (mit Sensleitung)										M									
* verkürzte Lieferzeit gegenüber Kabellängen 3 m und 5 m am Stück																			
■ Offene Leitungsenden + 6 cm Einzeladern										0									
■ 9-poliger Sub-D Stecker Typ 9900-V209										B									
■ 9-poliger Sub-D Stecker Typ 9900-V209 für 9163-V3xxxx										E									
■ 12-poliger Rundstecker Typ 9941 für burster Tischgeräte										F									
■ 9-poliger Sub-D Stecker mit TEDS Typ 9900-V229 ***										T									
■ 8-poliger Kupplungsstecker Typ 9900-V245 für 9110										H									
*** Temperaturbereich eingeschränkt auf 0 ... 60 °C																			
■ Linearitätsabweichung 0,25 % v.E. **										S									
■ Linearitätsabweichung 0,1 % v.E. **										L									
** Angaben im Bereich 20 % - 100 % der Nennkraft F																			
■ Nenntemperaturbereich +15 °C ... +70 °C																			0

Messbereich	Code	Messbereich
0 ... 500 kN	6 5 0 0	0 ... 112.4 klbs
0 ... 1 MN	7 0 0 1	0 ... 224.8 klbs

										N	X	0	0	0	0	
8	5	2	6	-						-	N	X	0	0	0	0
■ burster TEDS im Sensorstecker ***										S						
■ ohne TEDS										R						
*** Temperaturbereich eingeschränkt auf 0 ... 60 °C																
■ Linearitätsabweichung 0,25 % v.E. **										S						
■ Linearitätsabweichung 0,1 % v.E. **										L						
** Angaben im Bereich 20 % - 100 % der Nennkraft F																
■ Nenntemperaturbereich +15 °C ... +70 °C																0

Hinweise

■ Broschüre

Unsere Broschüre „**Kraftsensoren – für Produktion, Automation, Entwicklung und Qualitätssicherung**“ steht Ihnen zum Download auf unserer Webseite zur Verfügung oder kann angefordert werden. Sie beinhaltet viele Applikationen, detaillierte Produktbeschreibungen und Übersichten.

■ Produkt-Videos

Unsere **Einbau-Videos** finden Sie unter: www.youtube.com/bursterVideo

■ CAD-Daten

Download über www.burster.de oder direkt bei www.traceparts.de

