



Direktkontakt: 07224/645 -78 oder -45
Lieferzeit: ab Lager | Garantie: 24 Monate

burster

Hochpräzisions-Drehmomentsensor rotierend, berührungslos

TYP 8661



Highlights

- Messbereiche von 0 ... 0,02 N·m bis 0 ... 1000 N·m
- Geringe Linearitätsabweichung ab $\leq \pm 0,05$ % v.E.
- Ausgangssignal 0 ... ± 10 V
- Aktualisierungsrate 2000 Messwerte/sek.

Optionen

- Drehzahl- und Drehwinkelmessung mit bis zu 2000 Inkrementen
- Zweibereichsausführung in verschiedenen Teilungen
- Wellenenden mit Passfedernut
- USB-Anschluss inkl. Software

Anwendungsgebiete

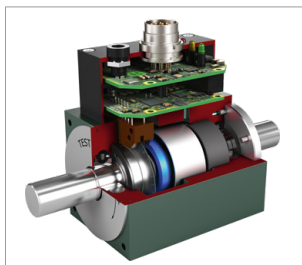
- Forschung und Entwicklung
- Maschinen- und Anlagenbau
- Elektromotorenprüfung
- Integration in Prüfstände aller Art



Mit Montageblock



Mit Montageblock und Kupplungen



Im Querschnitt



Mit Kupplungen

Produktbeschreibung

Der berührungslose Drehmomentsensor Typ 8661 arbeitet nach dem DMS-Prinzip. Durch die induktive und optische Übertragung der Signale ist der Sensor wartungsfrei, die Signale werden direkt auf der Welle digitalisiert und durch die Auswerteelektronik als Spannungssignal oder über USB zur Verfügung gestellt. Durch die hochwertige Lagerung sind, je nach Messbereich, bis zu 25.000 U/min möglich. Die bidirektionale Spannungsausgabe von -10 V ... $+10$ V erlaubt eine sehr einfache Erkennung der Drehrichtung.

Zur Erfassung der Drehzahl und des Drehwinkels kann der Sensor optional mit einer Inkrementalscheibe mit bis zu 2000 Inkrementen ausgerüstet werden. Dieses Drehzahl/Drehwinkelsignal wird als TTL-Ausgangssignal zur Verfügung gestellt.

In Verbindung mit USB steht die kostenlose Software DigiVision Light zur Verfügung, alternativ stehen Treiber für LabVIEW und DASyLab zum Download bereit.

Zur Integration in kundenspezifischen Anlagen sind Anschlusskabel in verschiedenen Längen, Metallbalg-Kupplungen sowie Montageblöcke erhältlich.

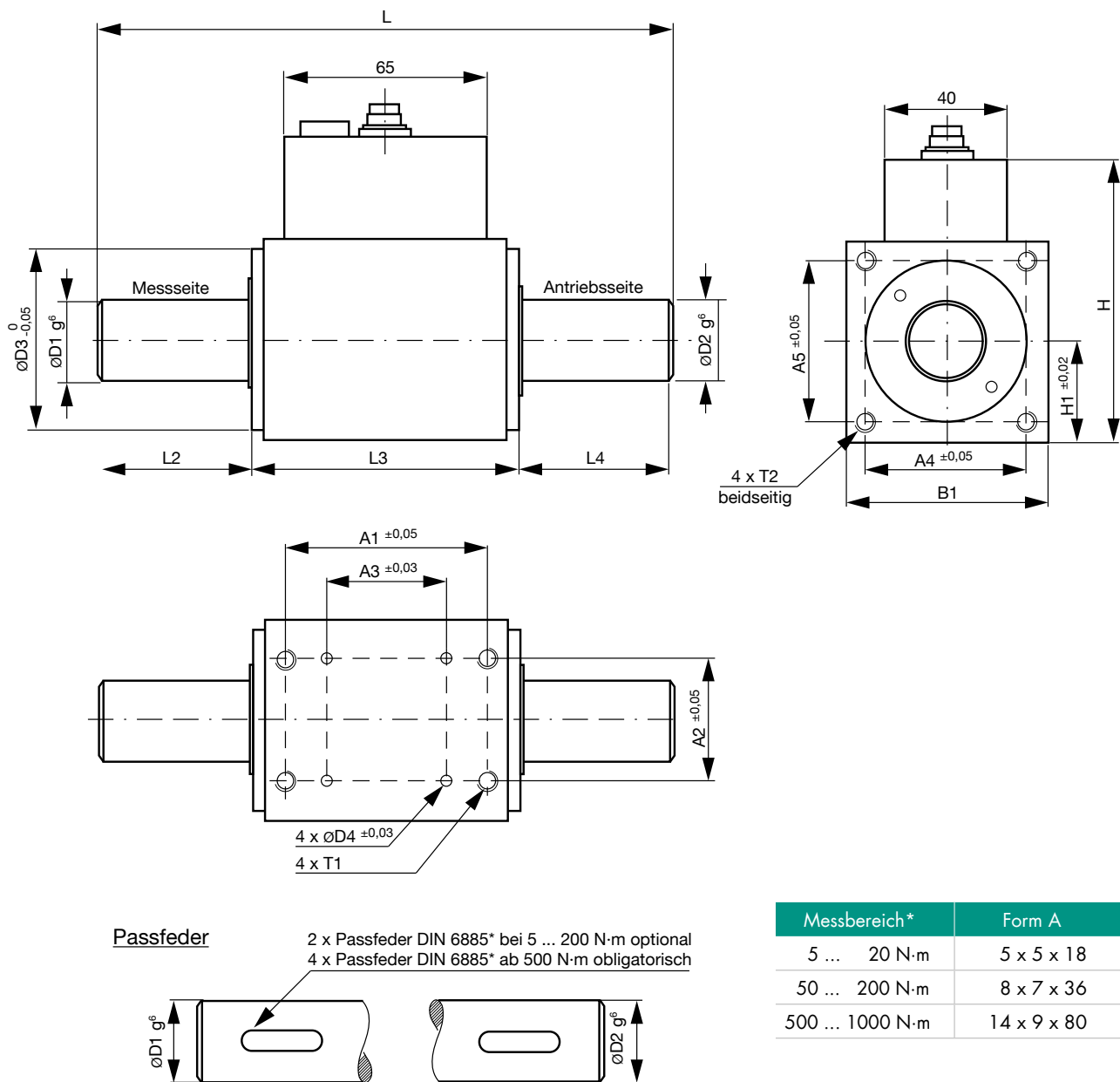
Technische Daten

8661	-	4020	4050	4100	4200	4500	5001	5002
Messbereich kalibriert in N·m von 0 ...		±0,02 N·m	±0,05 N·m	±0,1 N·m	±0,2 N·m	±0,5 N·m	±1 N·m	±2 N·m
Genauigkeit								
Relative Linearitätsabweichung		0,1 % v.E.		0,05 % v.E.				
Relative Linearitätsabweichung Zweibereich-Sensor		-				0,1 % v.E.		
Relative Umkehrspanne		< 0,1 % v.E. / Zweibereich-Sensor < 0,2 % v.E.						
Kennwerttoleranz		±0,1 % v.E. / Zweibereich-Sensor ±0,2 % v.E.						
Elektrische Werte								
Versorgungsspannung		10 ... 30 V DC (oder 5 V über USB)						
DC-Leistungsaufnahme		ca. 2 W						
Ausgangsspannung bei ± Nennmoment		±10 V						
Ausgangsimpedanz		1 kΩ						
Isolationswiderstand		> 5 MΩ						
Aktualisierungsrate		2000/sek.						
Restwelligkeit		< 50 mV _{ss}						
Kontrollsignal		10,00 V DC						
Umgebungsbedingungen								
Gebrauchs- und Nenntemperaturbereich		0 °C ... +60 °C						
Temperatureinfluss im Nenntemperaturbereich		auf den Nullpunkt 0,015 % v.E./K / 2. Messbereich Zweibereich-Sensor 0,03 % v.E./K auf den Kennwert 0,010 % v.E./K / 2. Messbereich Zweibereich-Sensor 0,02 % v.E./K						
Mechanische Werte								
Dyn. Belastbarkeit		empfohlen 70 % des Nennmoments						
Max. Gebrauchsmoment		200 % des Nennmoments / Zweibereich-Sensor 150 %						
Bruchmoment		300 % des Nennmoments						
Wechselast		70 % des Nennmoments						
Zulässige Grenzaxiallast	[N]	50						
Zulässige Grenzradiallast	[N]	3		4		7		13
Federkonstante	[N·m/rad]	10	20	50	100	100	180	
Massenträgheitsmoment Messeite	[10 ⁻⁶ kg·m ²]	0,048		0,05	0,06	0,062	0,077	
Massenträgheitsmoment Antriebsseite	[10 ⁻⁶ kg·m ²]	2,2						
Max. Drehzahl	[min ⁻¹]	25000						
Sonstiges								
Werkstoff		Gehäuse: Aluminium, eloxiert; Welle: hochfestes Aluminium 3.1354; Wellenenden: Edelstahl 1.4542			Gehäuse: Aluminium, eloxiert; Welle: Edelstahl 1.4542			
Schutzart		nach EN 60529, IP40						
Gewicht	[g]	300						
Montage								
Montagehinweis		Zulässige Axial- und Radialkräfte (siehe technische Daten) bei Einbau und Betrieb nicht überschreiten. Ausführliche Informationen zur Montage erhalten Sie mit unserer Bedienungsanleitung unter www.burster.de . Belastungen durch Parallel- und Winkerversatz der Wellen müssen durch geeignete Kupplungen vermieden werden.						

Technische Daten

8661	-	5005	5010	5020	5050	5100	5200	5500	6001	
Messbereich kalibriert in N·m von 0 ...		±5 N·m	±10 N·m	±20 N·m	±50 N·m	±100 N·m	±200 N·m	±500 N·m	±1000 N·m	
Genauigkeit										
Relative Linearitätsabweichung		0,05 % v.E.								
Relative Linearitätsabweichung Zweibereich-Sensor		0,1 % v.E.								
Relative Umkehrspanne		< 0,1 % v.E. / Zweibereich-Sensor < 0,2 % v.E.								
Kennwerttoleranz		±0,1 % v.E. / Zweibereich-Sensor ±0,2 % v.E.								
Elektrische Werte										
Versorgungsspannung		10 ... 30 V DC (oder 5 V über USB)								
DC-Leistungsaufnahme		ca. 2 W								
Ausgangsspannung bei ± Nennmoment		±10 V								
Ausgangsimpedanz		1 kΩ								
Isolationswiderstand		> 5 MΩ								
Aktualisierungsrate		2000/sek.								
Restwelligkeit		< 50 mV _{ss}								
Kontrollsignal		10,00 V DC								
Umgebungsbedingungen										
Gebrauchs- und Nenntemperaturbereich		0 °C ... +60 °C								
Temperatureinfluss im Nenntemperaturbereich		auf den Nullpunkt 0,015 % v.E./K / 2. Messbereich Zweibereich-Sensor 0,03 % v.E./K auf den Kennwert 0,010 % v.E./K / 2. Messbereich Zweibereich-Sensor 0,02 % v.E./K								
Mechanische Werte										
Dyn. Belastbarkeit		empfohlen 70 % des Nennmoments								
Max. Gebrauchsmoment		200 % des Nennmoments / Zweibereich-Sensor 150 %								
Bruchmoment		300 % des Nennmoments								
Wechselast		70 % des Nennmoments								
Zulässige Grenzaxiallast	[N]	200			300			500		
Zulässige Grenzradiallast	[N]	15	30	60	125	215		250	500	
Federkonstante	[N·m/rad]	800	1700	3000	14000	25000	40000	150000	220000	
Massenträgheitsmoment Messseite	[10 ⁻⁶ kg·m ²]	2,2	2,35	2,6	33,3	33,7	35,0	600	600	
Massenträgheitsmoment Antriebsseite	[10 ⁻⁶ kg·m ²]	14,3		14,6	85,7	85,9	85,5	1200		
Max. Drehzahl	[min ⁻¹]	15000						7000		
Sonstiges										
Werkstoff		Gehäuse: Aluminium, eloxiert; Welle Edelstahl 1.4542								
Schutzart		nach EN 60529, IP40								
Gewicht	[g]	900			1500			6000		
Montage										
Montagehinweis		Zulässige Axial- und Radialkräfte (siehe technische Daten) bei Einbau und Betrieb nicht überschreiten. Ausführliche Informationen zur Montage erhalten Sie mit unserer Bedienungsanleitung unter www.burster.de . Belastungen durch Parallel- und Winkelversatz der Wellen müssen durch geeignete Kupplungen vermieden werden.								

Maßzeichnung



Für detaillierte Maßangaben finden Sie die CAD-Daten des Sensors auf unserer Webseite www.burster.de

8661	-	4020	4050	4100	4200	4500	5001	5002
Messbereich von 0 ...		±0,02 N·m	±0,05 N·m	±0,1 N·m	±0,2 N·m	±0,5 N·m	±1 N·m	±2 N·m
Geometrie								
A1	[mm]				45			
A2	[mm]				31			
A3	[mm]				30			
A4	[mm]				26			
A5	[mm]				24			
B1	[mm]				40			
D1	[mm]			5g6				6g6
D2	[mm]				8g6			
D4 Ø / tief	[mm]				Ø 3,1 / 5			
H	[mm]				60			
H1	[mm]				15			
L	[mm]			87				94
L2	[mm]			10				14
L3	[mm]				66			
L4	[mm]			11				14
T1 / tief	[mm]				M4 / 8			
T2 / tief	[mm]				M3 / 5,5			

8661	-	5005	5010	5020	5050	5100	5200	5500	6001
Messbereich von 0 ...		±5 N·m	±10 N·m	±20 N·m	±50 N·m	±100 N·m	±200 N·m	±500 N·m	±1000 N·m
Geometrie									
A1	[mm]			57					50
A2	[mm]			44					90
A3	[mm]			41					30
A4	[mm]	45,3				54,4			88,4
A5	[mm]	45,3				54,4			88,4
B1	[mm]	55				64			107
D1	[mm]	15g6				26g6			45g6
D2	[mm]	15g6				26g6			45g6
D4 Ø / tief	[mm]			Ø 3,1 / 5					Ø 4,1 / 10
H	[mm]	85				94			137
H1	[mm]	27,5				32			53,5
L	[mm]	143				168			285
L2	[mm]	30				45			95
L3	[mm]	83				78			95
L4	[mm]	30				45			95
T1 / tief	[mm]	M5 / 9				M5 / 8			M8 / 20
T2 / tief	[mm]			M4 / 6					M6 / 10

Elektrischer Anschluss

12-poliger Stecker oder USB Anschluss (Option, USB-Anschlusskabel im Lieferumfang)

Anschlussbelegung ist abhängig von den gewählten Optionen		
Pin	Belegung	Kabelfarbe (99540-000F-052XXXX)
A	NC	
B	Winkelausgang B	violett
C	Momentausgang +	gelb
D	Momentausgang -	grün
E	Speisung -	blau
F	Speisung +	rot
G	Winkelausgang A	rosa
H	NC	
J	Masse Winkelausgang, Messbereichsumschaltung	schwarz
K	Kontrollansteuerung	weiß
L	Messbereichsumschaltung	braun
M	NC	

Zubehör

Lagerbock Typ 8661-Z00X



Mittels Stiftpassung kann der Sensor im Bedarfsfall schnell getauscht werden, ohne ihn erneut aufwändig ausrichten zu müssen. Dies kann hilfreich sein, wenn der Sensor nur sporadisch im Laststrang eingesetzt wird. Der Lagerbock ermöglicht durch seine zentrische Bohrung und seine spezielle Konstruktion unterschiedliche Varianten zur sicheren Kabelverlegung. Zwei Schellen sorgen für eine optimale Befestigung.

Weitere technische Daten siehe Zubehör-Datenblatt 8661-Z00X

Metallbalgkupplungen



Metallbalgkupplungen für optimalen Verlagerungsausgleich. Wir empfehlen torsionssteife Metallbalgkupplungen, diese zeichnen sich durch eine außerordentlich hohe Verdrehsteifigkeit unter Drehmomentbelastung sowie durch sehr geringe Rückstellkräfte aus. Optional sind die Kupplungen mit Passfedernut erhältlich.

Weitere technische Daten siehe Zubehör-Datenblatt 869X.

Optionen

USB-Schnittstelle



Diese Sensorversion hat anstelle des ± 10 V-Ausgang einen USB-Anschluss. Die Energieversorgung des Sensors erfolgt über USB, keine weiteren Anschlüsse notwendig.

Neben Drehmoment stehen optional die Drehzahl- oder die Drehwinkelmeßwerte zur Verfügung. Über die Software DigiVision wird ebenfalls die berechnete mechanische Leistung dargestellt.

Zur Einbindung in LabVIEW und DASYlab stehen kostenlose Treiber zur Verfügung, ebenfalls eine DLL für die Einbindung in eigene Programme.

Zweibereichsausführung

Der Sensor mit zwei Messbereichen entspricht in seinen Abmessungen der Standardversion, verfügt aber über zwei separat kalibrierte Messbereiche. Die Umschaltung der Messbereiche erfolgt innerhalb < 50 ms, auch während dem Messbetrieb, durch anlegen der Betriebsspannung an Pin L oder über USB. Folgende Teilungen stehen zur Verfügung:

Teilung:	1:10	1:4	1:5
	Endwert zweiter Bereich		
0,5 N·m	-	-	0,1 N·m
1 N·m	-	-	0,2 N·m
2 N·m	0,2 N·m	0,5 N·m	-
5 N·m	0,5 N·m	-	1 N·m
10 N·m	1 N·m	-	2 N·m
20 N·m	2 N·m	5 N·m	-

Teilung:	1:10	1:4	1:5
	Endwert zweiter Bereich		
50 N·m	5	-	10 N·m
100 N·m	10 N·m	-	20 N·m
200 N·m	200 N·m	50 N·m	-
500 N·m	50 N·m	-	100 N·m
1000 N·m	10 N·m	-	100 N·m

Der zweite, kleinere Messbereich kann über USB oder durch anlegen der Betriebsspannung an Pin L aktiviert werden.

Drehmomentsensor mit integrierter Drehzahl-/Drehwinkelmessung

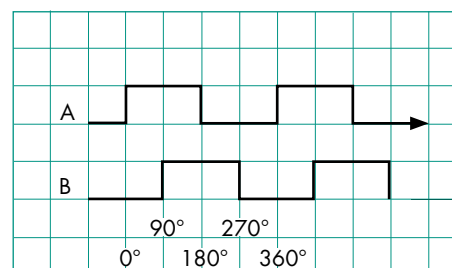
Die Drehmomentsensoren 8661 sind optional mit integrierter Drehzahl- und Drehwinkelmessung verfügbar. Dabei sind immer zwei Impulskanäle mit TTL-Pegel, Kanal A und Kanal B, vorhanden. Bei Drehung im Uhrzeigersinn (Blick auf Testseite) eilt Kanal A dem Kanal B mit einer Phasenverschiebung um 90° voraus. Zur Drehzahlmessung wird nur ein Impulskanal benötigt.

Bei Drehwinkelmessung (oder Richtungserkennung) müssen beide Messkanäle ausgewertet werden. Um die maximale Winkelauflösung zu erhalten, sind die steigenden und fallenden Flanken mittels Vierflankenauswertung auszulesen, so sind beispielsweise bei Wahl einer Codierscheibe mit 2000 Inkrementen bis zu 0,045° Winkelauflösung möglich.

Maximale Drehzahl:

Codierscheibe mit 2000 Inkrementen:	≤ 3000 min ⁻¹
Codierscheibe mit 1024 Inkrementen:	≤ 6000 min ⁻¹
Codierscheibe mit 400 Inkrementen:	≤ 15000 min ⁻¹
Codierscheibe mit 240 Inkrementen:	≤ 25000 min ⁻¹

Inkremente	von 0 ... 0,02 N·m bis 0 ... 2 N·m	von 0 ... 5 N·m bis 0 ... 200 N·m	von 0 ... 500 N·m bis 0 ... 1000 N·m
2000	-	ja	-
1024	ja	ja	ja
400	ja	ja	-
240	ja	-	-

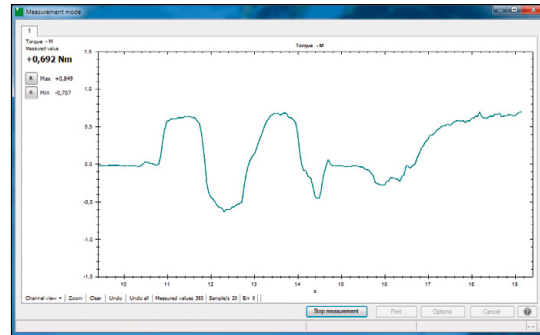


Die Messgenauigkeit der Drehzahl-/Drehwinkelmessung steht in direkter Verbindung mit der Drehzahl und der verwendeten Codierscheibe. Bei der Option USB ist ein weiterer Einflussfaktor die Einstellung des Mittelwerts, dieser sollte an den verwendeten Drehzahlbereich angepasst werden.

Konfigurations- und Auswertesoftware DigiVision

Features

- Tara-Funktion aktivierbar
- Mittelwertbildung und Filter einstellbar, wird im Sensor gespeichert
- Intuitive Bedienoberfläche
- Automatische Sensorerkennung
- Kalibrierdaten des Sensors auslesbar



PC-Software DigiVision Light	
frei auf www.burster.de erhältlich	Konfigurations- und Auswertesoftware DigiVision max. 200 Messwerte/s für einen Sensor
PC-Software DigiVision Standard	
Typ 8661-P100	Konfigurations- und Auswertesoftware DigiVision bis zu 16 Kanäle, keine Begrenzung der Aktualisierungsrate
PC-Software DigiVision Professional	
Typ 8661-P200	Konfigurations- und Auswertesoftware DigiVision mit editierbarem mathematischen Zusatzkanal, bis zu 32 Kanäle

- Numerische und grafische Darstellung und Messung der physikalischen Größe Drehmoment
- Praktische Start- und Stopptrigger-Funktionen
- 4 Grenzwerte pro Messkanal konfigurierbar
- MIN/MAX-Wert-Erfassung
- Automatische Skalierung
- Speicherfunktion der Messprotokolle als Excel- oder PDF-Datei
- Archivbetrachter mit Kurvenschardarstellung
- Mehrkanalmessbetrieb, auch mit anderen Sensoren (z.B. 9206, 8631, 8625) ab Version Standard möglich

Zubehör

Bestellbezeichnung	
9940	Gegenstecker 12-polig (im Lieferumfang)
9900-V539	Gegenstecker 90°-Abgang
99540-000F-0520030	Anschlusskabel, Länge 3 m, ein Ende frei
99539-000F-0520030	Anschlusskabel, Länge 3 m, Stecker mit 90° Abgang, ein Ende frei
99209-540G-0160030	Verbindungskabel für Typ 7281 und Typ 9311, Länge 3 m, mit externer Versorgung
99163-540A-0520030	Verbindungskabel, Länge 3 m, 8661 an DIGIFORCE® 9307, Kombikanal D (Optionskanal)
99209-215A-0090004	Adapterkabel zum Anschluss an DIGIFORCE® 9307 Standardkanäle A/B und C (nur in Verbindung mit 99163-540A-052XXXX)
	Konfigurations- und Auswertesoftware DigiVision Light max. 200 Messwerte/s, für einen Sensor (frei auf unserer Webseite erhältlich)
9900-K349	USB Kabel, Länge 2 m (im Lieferumfang der USB-Version enthalten)
8661-P100	Konfigurations- und Auswertesoftware DigiVision Standard bis zu 16 Kanäle
8661-P200	Konfigurations- und Auswertesoftware DigiVision Professional mit editierbarem mathematischen Zusatzkanal bis zu 32 Kanäle
8600-Z00X	Lagerbock, siehe Zubehör-Datenblatt 8661-Z00X
8600-Z010	Netzteil für Fremdspeisung

Kalibrierung

Werkskalibrierschein (WKS)	
	Kalibrierung des Rechts- oder/und Linksmoments in 20 %-Schritten des Messbereiches, steigend und fallend.
Kalibrierschein mit Akkreditierungssymbol	
	Kalibrierschein mit Akkreditierungssymbol nach Richtlinie DIN 51309, Rechts- oder/und Linksmoment, enthält acht über den Messbereich verteilte Stufen, steigend und fallend.

Mengenrabatt - Bei geschlossener Abnahme in völlig gleicher Ausführung gewähren wir ab:

Rabattstaffelung	
2 Stück	2 %
3 Stück	3 %
5 Stück	4 %
Größere Stückzahlen	auf Anfrage

Bestellcode

Messbereich		Code			
0 ... ±0,02 N·m		4	0	2	0
0 ... ±0,05 N·m		4	0	5	0
0 ... ±0,1 N·m		4	1	0	0
0 ... ±0,2 N·m		4	2	0	0
0 ... ±0,5 N·m		4	5	0	0
0 ... ±1 N·m		5	0	0	1
0 ... ±2 N·m		5	0	0	2
0 ... ±5 N·m		5	0	0	5
0 ... ±10 N·m		5	0	1	0
0 ... ±20 N·m		5	0	2	0
0 ... ±50 N·m		5	0	5	0
0 ... ±100 N·m		5	1	0	0
0 ... ±200 N·m		5	2	0	0
0 ... ±500 N·m		5	5	0	0
0 ... ±1000 N·m		6	0	0	1

										Standard				
										0	0	0	0	
8	6	6	1	-					-	V				
Standard-Sensor														
■ Standardsensor, ein Messbereich											0			
■ Zweibereichsausführung, Teilung 1:10 ab Messbereich 2 N·m											1			
■ Zweibereichsausführung, Teilung 1:5 ab Messbereich 0,5 N·m											2			
■ Zweibereichsausführung, Teilung 1:4 ab Messbereich 2 N·m											3			
■ Ohne Drehwinkel/Drehzahlmessung											0			
■ Drehwinkel-/Drehzahlmessung 400 Inkremente											1			
■ Drehwinkel-/Drehzahlmessung 1024 Inkremente											2			
■ Drehwinkel-/Drehzahlmessung 240 Inkremente											3			
■ Drehwinkel-/Drehzahlmessung 2000 Inkremente											4			
Ausgangssignale														
■ Ausgangsspannung 0 ... ±10 V											0			
■ USB-Schnittstelle											1			
■ Ausgangsspannung 0 ... ±5 V											2			
Versionen														
■ Runde Wellenenden											0			
■ Wellenenden mit Passfeder (Passfeder nach DIN 6885, ab Messbereich 5 N·m)											2			