

DC/DC-Wegsensoren

Typ 8740

Typ 8741 mit Tastfeder

Kennziffer: 8740
Fabrikat: burster
Lieferzeit: ab Lager
Garantie: 24 Monate



Typ 8740

Typ 8741

Typ 8741-Sonderausführung

- Messbereiche 0 ...1 mm bis 0 ... 150 mm
- Nichtlinearität $\pm 0,25$ % v.E., optional bis 0,1 % v.E.
- Integrierter Messverstärker, Ausgang 0 ... 5 V
- Optional 0 ... 10 V, 4 ... 20 mA
- Unempfindlich gegen Vibration und Stoß durch vergossene Elektronik
- Sonderausführungen auf Anfrage (siehe Optionen)

Anwendung

Mit induktiven Wegsensoren nach dem Differential-Transformator-Prinzip (LVDT) sind Wege und indirekt auch in Wege umformbare Größen, wie Kräfte, Drücke, Dehnungen, Drehmomente, Schwingungen usw., messbar.

In vielen Bereichen der Technik (Industrie, Forschung, Entwicklung...) werden diese Sensoren wegen ihrer sehr guten Messqualität, des hohen Schutzgrades und der langen Lebensdauer eingesetzt.

Anwendungen sind Messen, Steuern, Regeln und Überwachen von langsamen und schnellen Bewegungen zwischen Maschinenteilen, Lagemessungen und Lageänderungen von Bauteilen und Fundamenten, Servoreglern, Ventilsteuerungen, Robotersteuerungen, Wachstumsmessungen usw.

Der Aufbau ist robust - die im Inneren angeordneten Spulen und Elektronik sind vergossen, so dass Erschütterungen und Vibration problemlos ertragen werden. Dadurch sind diese Sensoren auch für mobile Applikationen (z.B. in Fahrzeugen) und Prüfstände mit großen Prüfzyklenzahlen geeignet.

Beschreibung

Diese induktiven Wegsensoren mit integrierter Elektronik enthalten einen Differential-Transformator und einen Trägerfrequenz-Messverstärker, die in einem Edelstahlgehäuse untergebracht und vergossen sind.

Der Differential-Transformator besteht aus einer Primär- und zwei Sekundärwicklungen, die symmetrisch zur Primärwicklung angeordnet sind. Mit der integrierten Elektronik wird die in den Sekundärspulen induzierte Wechselspannung demoduliert, gefiltert und verstärkt. Ein stabförmiger Kern ist innerhalb des Differential-Transformators verschiebbar.

Der Sensor liefert am Ausgang eine wegproportionale Spannung (DC), abhängig von der Lage des verschiebbaren Kerns im Inneren des Sensors.

Der **Typ 8740** enthält einen ohne Federkraft axial frei beweglichen Kern mit 2 Gleitringen aus Teflon. Durch diese wird der Kern in der Durchgangsbohrung des Sensorkörpers zentriert. Zur mechanischen Kopplung des Kerns mit dem Messobjekt steht das Gewinde M2 am Ende der Schubstange zur Verfügung. Querkräfte auf die Schubstange sind zu vermeiden.

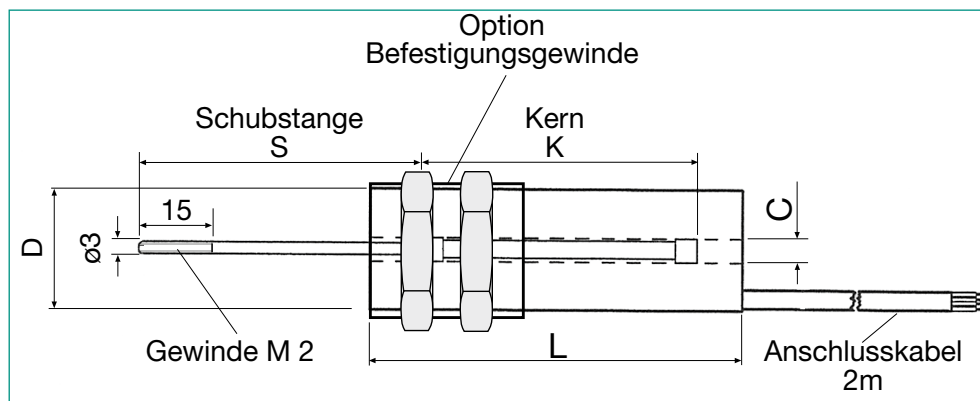
Beim **Typ 8741** ist die Schubstange kugelgelagert. Durch eine Feder wird die Tastspitze gegen das Messobjekt gedrückt. Vorteilhaft ist diese Ausführung dann, wenn eine mechanische Kopplung entweder aufwändig oder nicht praktikabel ist. Auch hier führen Seitenkräfte zu einer verkürzten Lebensdauer. Gegen Verschmutzung und Spritzwasser ist die Messseite des Sensors mit einem Faltenbalg geschützt.

Technische Daten Typ 8740

Bestellbezeichnung	Messbereich	Abmessungen [mm]					Grenz- frequenz [Hz]	Masse des Sensors [g]	Bewegte Masse [g]
		L	øD	øC	K	S			
8740 - 5001	0 ... 1 mm	45	20	4	27	34	300	30	2
8740 - 5002	0 ... 2 mm	45	20	4	27	34	300	30	2
8740 - 5005	0 ... 5 mm	61	20	4	45	40	150	60	3,3
8740 - 5010	0 ... 10 mm	61	20	4	45	40	150	60	3,3
8740 - 5025	0 ... 25 mm	91	20	4	56	69	100	90	4,7
8740 - 5050	0 ... 50 mm	151	20	4	97	84	100	130	6,9
8740 - 5100	0 ... 100 mm	271	20	4	136	164	100	250	11,7
8740 - 5150	0 ... 150 mm	441	20	4	288	212	100	400	17,1

Maßzeichnung

Typ 8740 mit der Option
Befestigungsgewinde
(V302 siehe Optionen
Seite 3)

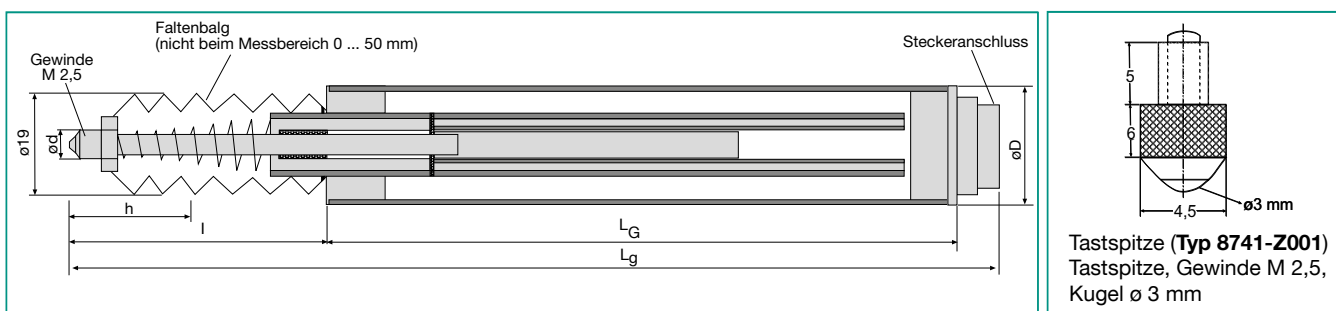


Typ 8741

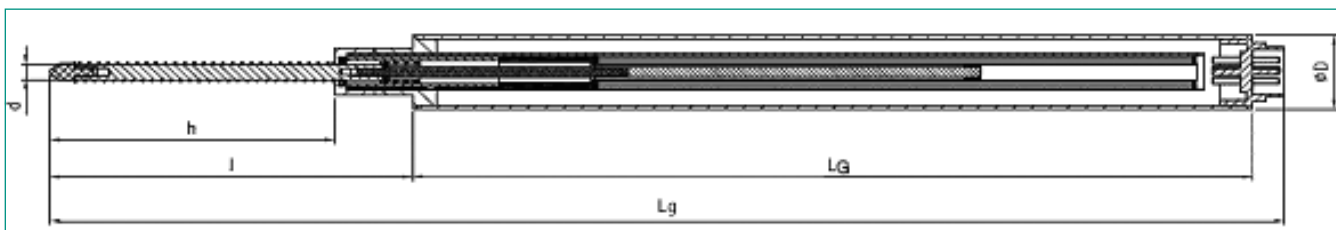
Bestellbezeichnung	Messbereich	Abmessungen [mm]						Federkraft der Tastspitze max. [N]	Eigenfrequenz [Hz]	Masse des Senors [g]
		lg	LG	l	h	øD	ød			
8741 - 5001	0 ... 1 mm	98	66	25	3	20	4,5	2	10	85
8741 - 5002	0 ... 2 mm	98	66	25	4	20	4,5	2	10	85
8741 - 5005	0 ... 5 mm	125	84	34	7	20	4,5	3	10	110
8741 - 5010	0 ... 10 mm	130	84	39	12	20	4,5	3	5	120
8741 - 5025	0 ... 25 mm	190	133	50	27	20	4,5	5	5	150
8741 - 5050 *	0 ... 50 mm	310	210	90	70,5	20	4,5	8	5	250

* Bei diesem Messbereich hat der Sensor zum Schutz der kugelgelagerten Führung anstelle des Federbalgs eine Dichtlippe.

Maßzeichnung Typ 8741



Maßzeichnung Typ 8741-5050



Die CAD-Zeichnung (3D/2D) für diesen Sensor kann online direkt in Ihr CAD-System importiert werden.

Download über www.burster.de oder direkt bei www.traceparts.de. Weitere Infos zur burster-traceparts-Kooperation siehe Datenblatt 80 CAD.

Elektrische Werte

Speisespannung (geschützt gegen Falschpolung):	9 ... 28 VDC
Stromaufnahme:	≤ 30 mA
Ausgangsspannung (Standard):	0 ... 5V
Welligkeit der Ausgangsspannung:	ca. 20 mVeff
Interne Trägerfrequenz:	12 kHz
Ausgangswiderstand:	1 kΩ
Lastwiderstand:	empfohlen >1 MΩ

Umgebungsbedingungen

Gebrauchstemperaturbereich:	von -20 °C bis 80 °C
Nenntemperaturbereich:	von -20 °C bis 80 °C
Temperatureinfluss *:	0,03 % v.E./K

* bezogen auf den Nenntemperaturbereich

Mechanische Werte

Linearitätsabweichung:	< 0,25% v.E.
Spannweite bei unveränderter Einbaulage:	< 0,01% v.E.
Werkstoff:	ST 37, vernickelt
Schutzart:	nach EN 60529 Typ 8740 IP65 Typ 8741 IP40

Allgemeintoleranzen der Bemaßung: nach ISO 2768-f

Elektrischer Anschluss

Typ 8740 3-adriges, abgeschirmtes PVC-Kabel, ϕ 3 mm, Biegeradius \geq 20 mm, Länge 2 m

Typ 8741 Anschlussstecker, 7-polig, (Gegenstecker Typ 9952 ist im Lieferumfang enthalten)

Anschlussbelegung: Typ 8740 mit 2m Anschlusskabel Typ 8741 Pinbelegung für 7-polige Stecker

Speisung (+)	braun	1
Signal (+)	grün	2
Speisung/Signal (-)	weiß	3

Schirm an Masse anschließen

Montagehinweise

Fixierung des Sensorkörpers durch Halter oder mit Befestigungsgewinde (siehe Abb.1 bis Abb.3)

Ankopplung der Schubstange (8740) mit Gewinde M 2x1,5 (2 Muttern sind im Lieferumfang enthalten)

Befestigungsmöglichkeiten für 8740 und 8741

Bestellbeispiel

Induktiver Wegsensor 8740, Messbereich 10 mm **Typ 8740-5010**

Induktiver Wegsensor 8740, Messbereich 25mm, mit der Option Befestigungsgewinde M 24 x 1,5

Typ 8740-5025-V302

Induktiver Wegtaster 8741, Messbereich 10 mm, mit der Option Linearitätsabweichung \pm 0,15 % v.E.

Typ 8740-5010-V511

Zubehör

Halter für Typen 8740 und 8741 **Typ 8740-Z002** (siehe Abb.1)

Haltewinkel für Typen 8740 und 8741 **Typ 8740-Z003** (siehe Abb.2)

Für **Typ 8740:**

Stecker 12-polig für burster-Tischgeräte **Typ 9941**

Montage eines Kupplungssteckers an das Sensoranschlusskabel **Typ 99004**

nur bei Anschluss des Sensors am SENSORMASTER Typ 9163 im Tischgehäuse **Typ 99002**

Für **Typ 8741:**

Gegenstecker (Kupplungsdose), 7-polig, ϕ 18 mm, Länge 70mm (im Lieferumfang enthalten) **Typ 9952**

Gegenstecker, 7-polig, 90°-Abgang, IP40 Länge 30 mm **Typ 9900-V557**

Anschlusskabel, 4-adrig, Länge 3 m, ein Ende frei **Typ 99552-000A-0090030**

Verbindungskabel, 4-adrig, Länge 3 m zum Anschluss an burster-Tischgeräte **Typ 99141-552A-0090030**

Tastspitze, Gewinde M 2,5, Kugel- ϕ 3mm (im Lieferumfang des 8741 enthalten) **Typ 8741-Z001**

Geräte und Systeme zur Messwerterfassung oder Prozessüberwachung **siehe Sektion 9 des Katalogs.**

Abb. 1

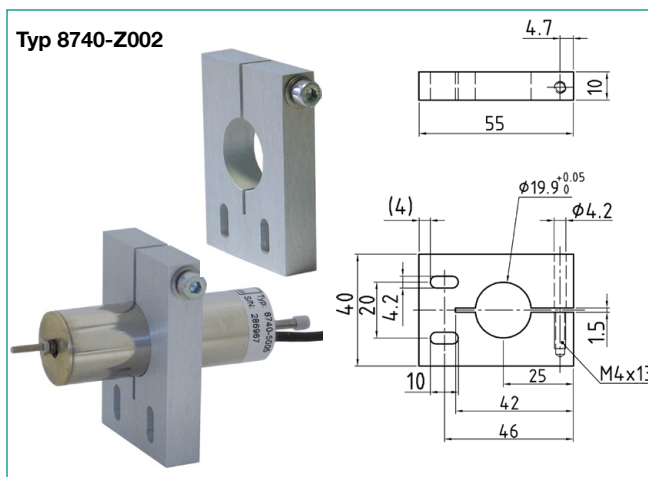


Abb. 2

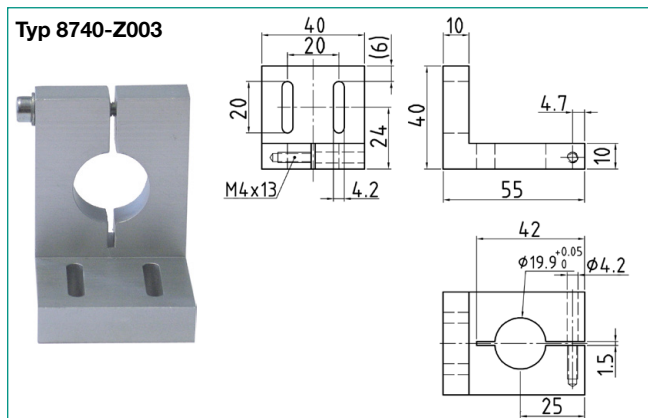


Abb. 3



Optionen

V514: Induktiver Wegtaster mit Stromausgang 4-20 mA, Speisespannung 15-30 V

V201: Schleppfähiges Kabel 3 m (andere Kabellänge auf Anfrage)

V302: Sensorgehäuse mit Befestigungsgewinde M 24 x 1,5 x 45 einschließlich 2 Muttern (siehe Zeichnung). Die Gewindehülse ist vorn bündig auf dem Sensorgehäuse fixiert.

V501: Ausgangsspannung 0 ... 10 V
Speisespannung 13,5-28 V

V511: Linearitätsabweichung \pm 0,15 % v.E.

Werkskalibrierschein (WKS)

Standard-Werkskalibrierschein in 20 % Schritten steigend ohne oder mit Anzeigergerät.

Mengenrabatt

Bei geschlossener Abnahme in völlig gleicher Ausführung gewähren wir ab 5 Stück 3 % · ab 8 Stück 5 % · ab 10 Stück 8 % Rabatt. Mengenrabatte für größere Stückzahlen und Abrufaufträge auf Anfrage.

Sonderausführungen (auf Anfrage)



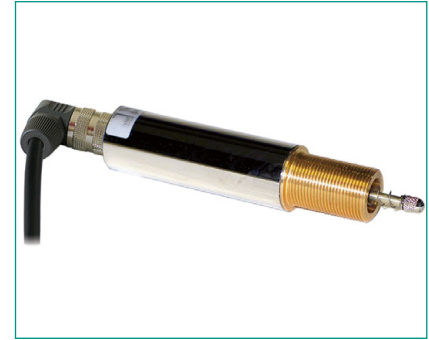
Sensor mit **radialem Kabelausgang Option V606**

Durch den radialen Kabelausgang kann der hinter dem Sensor liegende Bauraum vollständig ausgenutzt werden.



Sensor mit **Befestigungsgewinde Option V302**

Das montierte Befestigungsgewinde inkl. der 2 mitgelieferten Muttern ermöglichen eine problemlose und spannungsfreie Fixierung.



Der **90°-Kabelabgang Typ 9900-V557**

Die verschiedenen Ausrichtungsmöglichkeiten und das im Gehäuse eingefertigte Gewinde erlauben eine einfache Justierung des Sensors beim Einbau.

Applikationsbeispiel

Aufgabe:

In einem Wasserbad wird ein metallisch strukturiertes Geflecht auf einen kleinen Durchmesser zusammengedrückt. Durch das Aufheizen des Wassers dehnt sich das metallische Geflecht wieder aus. Diese Ausdehnung soll mittels eines sehr genauen induktiven Wegsensor, dessen Schubstange leichtgängig innerhalb des Sensorkörpers geführt wird, erfasst werden. Der vom Prüfling zurückgelegte Ausdehnungsweg beträgt 15 mm. Trotz des äußerst geringen Eigengewichts der Schubstange muss sichergestellt werden, dass diese die Messung durch ihr Eigengewicht nicht beeinflusst.

Lösungsansatz:

Der Typ 8740 mit einem Messbereich von 25 mm erzielt die benötigte Genauigkeit und kann mit seiner sehr leichten Schubstange in Verbindung mit einem austarierten Gegengewicht die Ausdehnung exakt aufnehmen. Das optional adaptierte Befestigungsgewinde ermöglicht einen problemlosen Einbau, ohne den Sensorkörper zu verspannen. Durch die Verlängerung der Schubstange mittels eines speziellen keramischen Stößels wurde sichergestellt, dass temperaturbedingte mechanische Ausdehnungen nahezu ausgeschlossen werden.

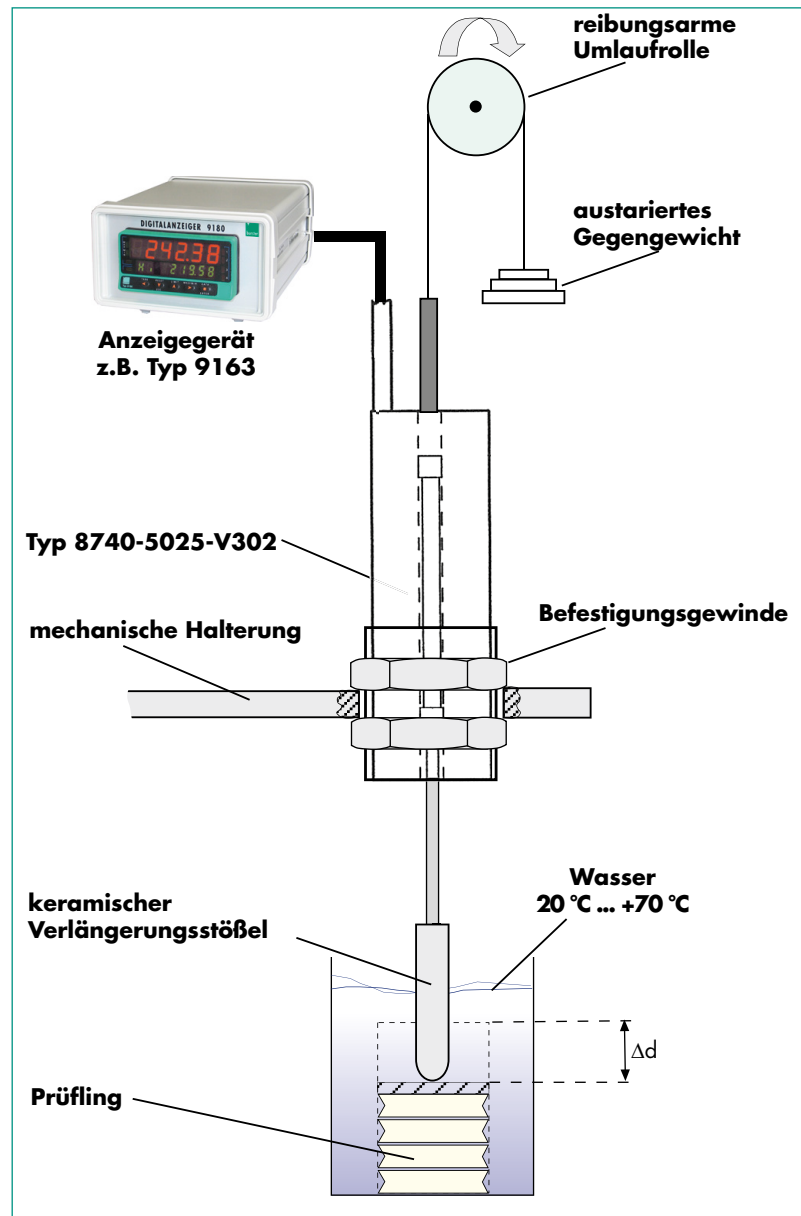


Abb. 4 Applikationsbeispiel